



Joining sky and ground

PROTECTING YOU FOR OVER 50 YEARS



C A T Á L O G O D E P R O D U T O S



1973

SINCE

INGESCO®

■ LIGHTNING SOLUTIONS



A INGESCO é, desde 1973, uma marca especialista em soluções integradas de proteção e prevenção contra raios.

Referência

Somos a empresa de referência no que toca à conceção, fabrico e controlo de sistemas de proteção e prevenção contra raios.

Vocação internacional

Exportamos para mais de 60 países de todo o mundo. A nossa abordagem abrangente e analítica, fez de nós uma das empresas mais avançadas do setor a nível internacional.

Abrangente e transversal

Prestamos um serviço abrangente e transversal. Cobrimos todas as fases do processo, desde a investigação e desenvolvimento à instalação e certificação.

Soluções à medida

Prestamos um atendimento personalizado e adaptado a todas as necessidades, dando uma resposta rápida aos pedidos dos utilizadores. Prestamos aconselhamento na procura e implementação de soluções seguras e eficazes.

Formação

Divulgamos as novidades e os desenvolvimentos atuais dos sistemas de proteção e prevenção contra raios num âmbito multidisciplinar. Porque o conhecimento melhora a sua segurança.

Investigação e inovação

A nossa equipa de engenheiros trabalha continuamente em novos materiais e dispositivos para uma solução integrada mais eficiente. O nosso desafio é melhorar a segurança contra raios.

Conceção e fabrico

Fabricamos para-raios e malhas de captação, proteções contra sobretensões e produtos de proteção preventiva. Testamos todos os nossos produtos no laboratório de alta tensão LABELLEC acreditado pelo ENAC, assim como em condições reais de ensaio em ambiente natural. A nossa oferta adapta-se às suas necessidades para garantir a segurança.

Certificação e controlo

O nosso organismo de inspeção, acreditado pelo ENAC, certifica todas as fases do processo: conceção e gestão do projeto, instalação e controlo periódico das instalações. Oferecemos uma avaliação imparcial e objetiva de qualquer sistema de proteção.





1973

SINCE

INGESCO

■ LIGHTNING SOLUTIONS

ÍNDICE CAPÍTULOS



PROTEÇÃO
EXTERNA CONTRA
RAIOS

07-46



LIGAÇÕES
À TERRA

47-64



SISTEMAS DE
CONTROLO

65-72



SOBRETENSÕES

73-86



DETETORES DE
TEMPESTADES

85-88

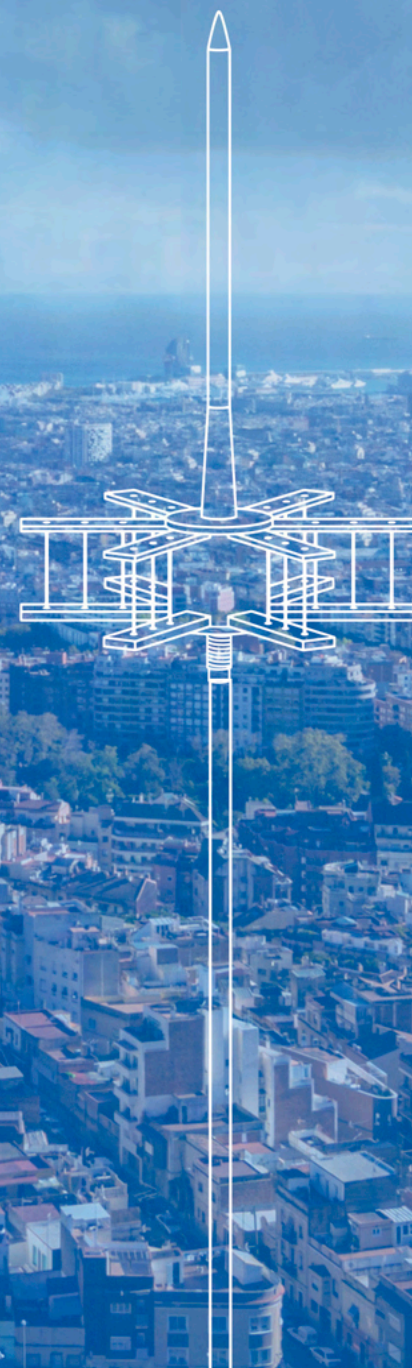


ÍNDICE PRODUTOS

95-104



PROTEÇÃO EXTERNA CONTRA RAIOS



NORMAS	07
PARA-RAIOS INGESCO® PDC	13
PARA-RAIOS INGESCO® PDC.E	17
PONTAS DE CAPTAÇÃO	21
ACESSÓRIOS SISTEMA DE CAPTAÇÃO	24
CONDUTORES	33
ACESSÓRIOS DE FIXAÇÃO E CONEXÃO	34
PROTEÇÃO CONDUTORES DE BAIXADA	43
EXPLOSOR DE ISOLAMENTO	44

INTRODUÇÃO: PARA-RAIOS PDI

▶ normas

Normas de aplicação para realizar um sistema de proteção eficaz de pessoas e bens materiais:

- **UNE 21186:2011:** Protección contra el rayo - Pararrayos con dispositivo de cebado.
- **NF C 17-102:2011:** Protection contre la foudre - Systèmes de protection contre la foudre à dispositif d'amorçage.
- **NP 4426:2013:** Proteção contra descargas atmosféricas - Sistemas com dispositivo de ionização não radioativo.

Além das normas citadas, pode haver legislação ou normas próprias de cada país que devem ser tidas em conta.

- **Nota Técnica n.º 29:** Para-raios

▶ cálculo do índice de risco

O Anexo A (Análise do risco) da norma NP 4426:2013 determina a necessidade ou não de instalar proteção externa contra raios e o Nível de Proteção a aplicar para reduzir o risco de danos causados pelos raios.

A INGESCO dispõe de uma ferramenta online, que permite realizar o Cálculo de Risco e a aplicação das medidas de proteção de forma rápida e simples. A introdução das características da estrutura a proteger, localização geográfica, atividade, etc., facilita os níveis de proteção a aplicar e cria um relatório de dados fornecidos.

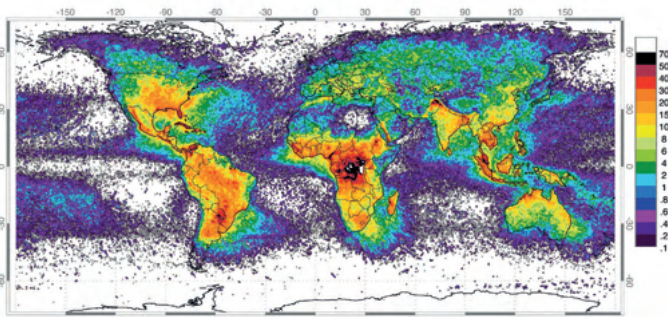


Fig. 1 – Mapa de distribuição de raios.



Fig. 2 – <https://calculus.ingesco.com/>

▶ cálculo do raio de proteção

Os para-raios com dispositivo de ionização (PDI) dispõem de um raio de proteção em função do nível de proteção necessário, o qual é determinado através dos ensaios indicados nas normas UNE 21186:2011, NF C 17-102:2011 ou NP 4426:2013 e deve ser certificado por um Laboratório de Alta Tensão acreditado.

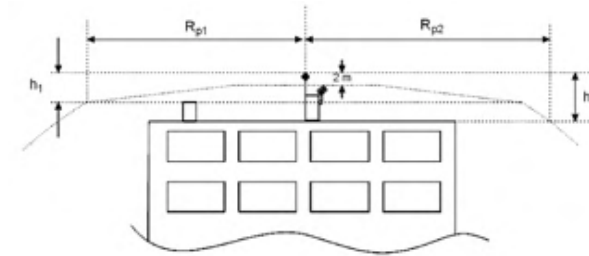
Modelo	PDC 3.1	PDC 3.3	PDC 3.4	PDC 6.3	PDC 6.4
Ref.	101000	101001	101002	101008	101009
Δt	15 μs	30 μs	40 μs	50 μs	60 μs

Tabela 1 – Eficácia do PDI ΔT(μs) dos para-raios INGESCO PDC.

A norma NP 4426:2013 (ponto C.2.2) indica que um para-raios PDI deve obter um avanço de ionização mínimo de 10 μs.

De igual forma, o valor máximo admissível é de 60 μs, embora nos ensaios tenham sido obtidos resultados superiores.

A zona protegida por um para-raios PDI está delimitada por uma superfície de revolução que é definida pelos raios de proteção correspondentes às diferentes alturas (h) consideradas e cujo eixo é o próprio para-raios PDI.



Nível de proteção	Raio de esfera fictícia (r)
I	20 m
II	30 m
III	45 m
IV	60 m

Tabela 2 – Raio da esfera fictícia r em função do nível de proteção.

a) Si $2m \leq h \leq 5m$: $Rp = \frac{h \cdot Rp(h=5)}{5}$

b) si $h \geq 5m$: $Rp = \sqrt{[(2 \cdot r \cdot h) - (h^2)] + [\Delta \cdot (2 \cdot r + \Delta)]}$

Em que:

Rp (h) (m): O raio de proteção a uma determinada altura “h”
r (m): O raio da esfera fictícia. Valor predeterminado pela norma segundo o nível de proteção aplicável (Ver tabela 2).

h (m): A altura entre a ponta do PDC e o ponto onde queremos calcular o raio de proteção.

Δ: Avanço de ionização do para-raios considerado (ΔT) expresso em metros.

▶ exemplo de cálculo do raio de proteção Rp (modelo INGESCO PDC 3.1):

Para calcular os diferentes raios de proteção de um para-raios PDC, devemos conhecer as variáveis que intervêm na sua fórmula:

- O modelo INGESCO PDC 3.1 tem (ΔT=15 μs) e portanto (Δ=15 m).
- Aplicamos um Nível de Proteção II, seu raio de esfera fictício corresponde a r = 30 m.
- Consideramos uma altura h = 20 m.

Calculam-se cada um dos raios Rp_n , para cada uma das alturas de referência, aplicando a fórmula:

$$Rp_n = \sqrt{[(2 \cdot r \cdot h_n) - (h_n^2)] + [\Delta \cdot (2 \cdot r + \Delta)]}$$

Para o modelo considerado seriam obtidos os raios indicados na tabela 3:

h (m)	Raio (m) Nível II
2	15
4	30
6	38
10	40
20	43

O volume total de proteção pode ser representado graficamente (Ver fig. 3).

Depois de calculados cada raio Rp , verifica-se se o edifício está dentro dos raios de proteção do para-raios (Ver fig. 4).

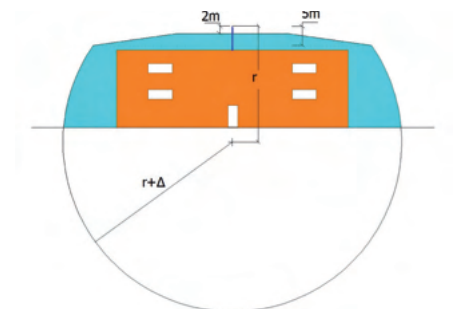


Fig. 3 – Volume de proteção de um PDI.



Fig. 4 – Volume protegido com para-raios PDI.

SISTEMAS CONVENCIONAIS : PONTAS FRANKLIN – MALHAS DE CAPTAÇÃO

▶ normas

Para executar um projeto de proteção efetivo contra raios através de pontas Franklin ou malhas de captação devem ser aplicadas as seguintes normas:

- IEC 62305 Lightning protection (Partes 1, 2, 3 e 4).
- UNE - EN 62305 Proteção contra raios (Partes 1, 2, 3 e 4).
- NFPA 780 Standard for the installation of lightning protection systems.

Além destas normas, pode haver legislação ou normas próprias de cada país que têm de ser tidas em conta.

▶ cálculo do risco

A INGESCO dispõe de uma ferramenta online, que permite realizar o Cálculo de Risco de acordo com a Norma IEC 62305 (Parte 2) e a aplicação das medidas de proteção de forma rápida e simples (Ver fig. 2).

▶ métodos de cálculo da zona de proteção

Os métodos aceites para determinar a zona de proteção de sistemas passivos de acordo com a IEC 62305 (Parte 3) são:

• Método do ângulo de proteção

É o método mais adequado para edifícios com formas simples, ainda que esteja limitado a uma altura máxima segundo o Nível de Proteção aplicado (fig. 5).

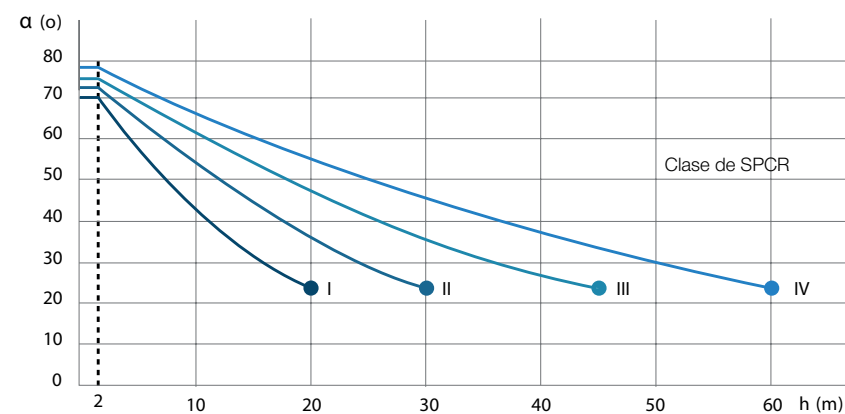


Fig. 5 – Ângulos de proteção correspondentes às classes dos SPCR, norma IEC 62305-3.

O volume de proteção resultante da aplicação do método do ângulo de proteção numa ponta de captação está representado na fig. 6.

Depois de calculados os diferentes ângulos de proteção de cada uma das pontas de captação em conformidade com o sistema, verifica-se se o edifício está completamente protegido (fig. 7).

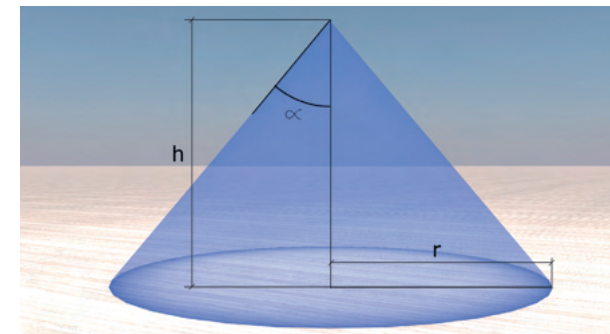


Fig. 6 – Volume protegido por uma ponta vertical. IEC 62305-3

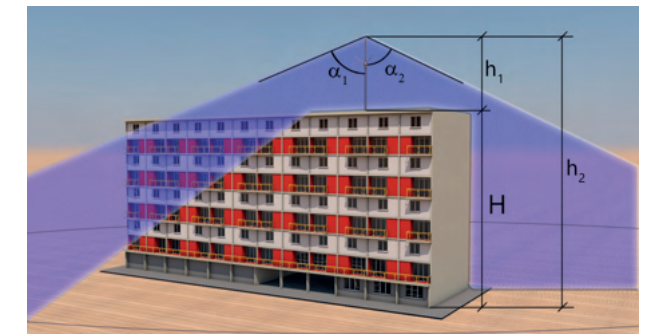


Fig. 7 – Volumes de proteção para os ângulos α_1 e α_2 em função das alturas h_1 e h_2 .

• Método da esfera rolante e método de malha.

Quando uma estrutura tem uma altura superior à indicada na fig. 5, o método do ângulo de proteção não se aplica. Para estes casos, a norma IEC 62305-3 prescreve a utilização: **do método de esfera de rolamento** (válido para todos os tipos de edifícios) ou **o método de malha** (indicado para proteger superfícies planas) (Ver fig. 9).

Método de proteção		
Classe por SPCR	Rádio de esfera de rolamento r (m)	Tamanho da malha W_m (m)
I	20	5x5
II	30	10x10
III	45	15x15
IV	60	20x20

Tabela 4 – Valores máximos de esfera rolante e tamanho de malha para cada classe de SPCR.

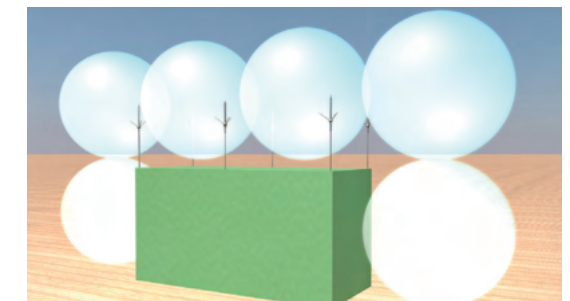


Fig. 8 – Volume protegido aplicando o método das esferas rolantes.

Aplicação do método de esfera rolante. Considera-se adequada a localização do sistema de captura (ponta ou malha), se nenhum ponto da estrutura protegida entrar em contacto com uma esfera fictícia de raio r (ver tabela 4).

As estruturas de maior altura e que fiquem acima da gaiola de Faraday deverão ser protegidas com pontas de captação (fig. 10).

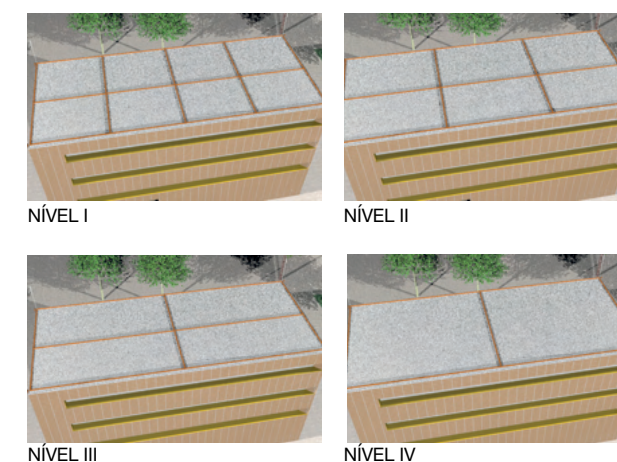


Fig. 9 – Reticulas de proteção em função dos níveis de proteção.

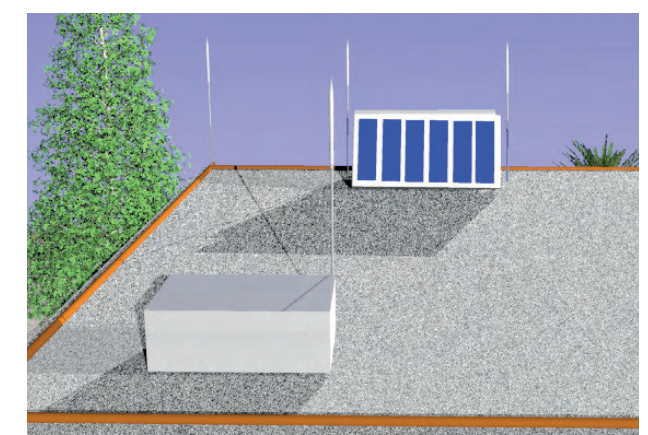


Fig. 10 – Proteção de estruturas que sobressaiam do sistema de malha através de pontas de captação.

CONDUTORES DE BAIXADA

▶ Condutores de baixada de um PDI

Os condutores de baixada destinam-se a conduzir a corrente do raio desde os dispositivos de captação até às tomadas de terra.

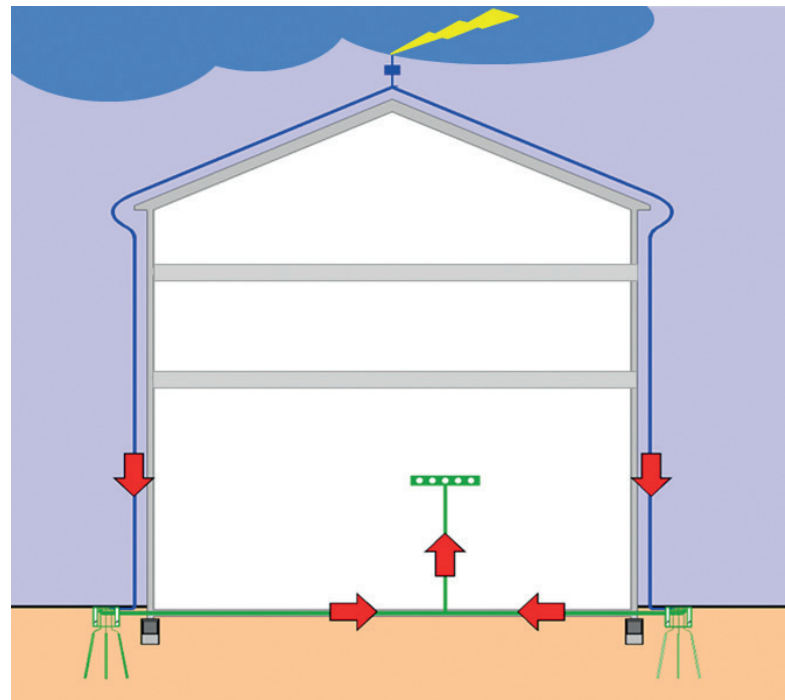


Fig. 11 – Condutores de descida de um SPCR através de PDI.

O para-raios é unido à terra com duas baixadas, no mínimo, localizadas em fachadas opostas sempre que for possível (fig. 11).

Os condutores de baixada devem ser instalados no exterior do edifício, evitando a proximidade de canalizações elétricas e de gás.

O seu percurso deve ser o mais retilíneo possível, seguindo o trajeto mais curto para a terra, evitando qualquer curvatura ou subida brusca.

Quando estão instalados vários para-raios PDI no mesmo edifício podem partilhar as baixadas.

Devido ao caráter de impulsão do raio, as baixadas devem respeitar os materiais e as dimensões indicados na norma **IEC 62561-2**. Os materiais mais recomendados são os indicados na tabela 5.

Material	Formato	Secção mínima mm ²
Cobre	Cabo	50 (Ø1,7 mm por fio)
Cobre	Redondo	50 (Ø8 mm)
Cobre	Fita	50 (Espessura mínima 2 mm)

Tabela 5 – Tabela de materiais IEC 62561-2.

A baixada à terra deve estar corretamente fixa e esticada, tomando como referência 3 abraçadeiras por metro de condutor.

Proteger a parte inferior das baixadas com um tubo de proteção de 2 m, no mínimo.

Recomenda-se a instalação de um contador de raios por cima do tubo de proteção, para realizar a verificação e a manutenção da instalação.

▶ Condutores de SPDA convencionais

Com vista a reduzir a probabilidade de danos devido às correntes de raio que circulam pelo SPDA, os condutores de baixada devem ser dispostos de tal forma que desde o ponto de impacto na terra:

Nível de proteção	Distância entre baixadas
I	10 m
II	10 m
III	15 m
IV	20 m

Tabela 6 – Distância mínima entre baixadas IEC 62305-3.

Também é recomendável colocar as baixadas nas fachadas opostas do edifício, sempre que tal seja possível do ponto de vista da construção.

As dimensões e os materiais das baixadas de ligação à terra têm que cumprir os requisitos da norma **IEC 62561-2** (tabela 5).

Os condutores que compõem a malha devem estar corretamente fixados, tomando como referência 1 abraçadeira por metro de condutor.

Proteger a parte inferior das baixadas com um tubo de proteção de 2 m, no mínimo.

Instalar elementos seccionadores em cada uma das baixadas, que permitam medir as ligações à terra (Fig. 12).

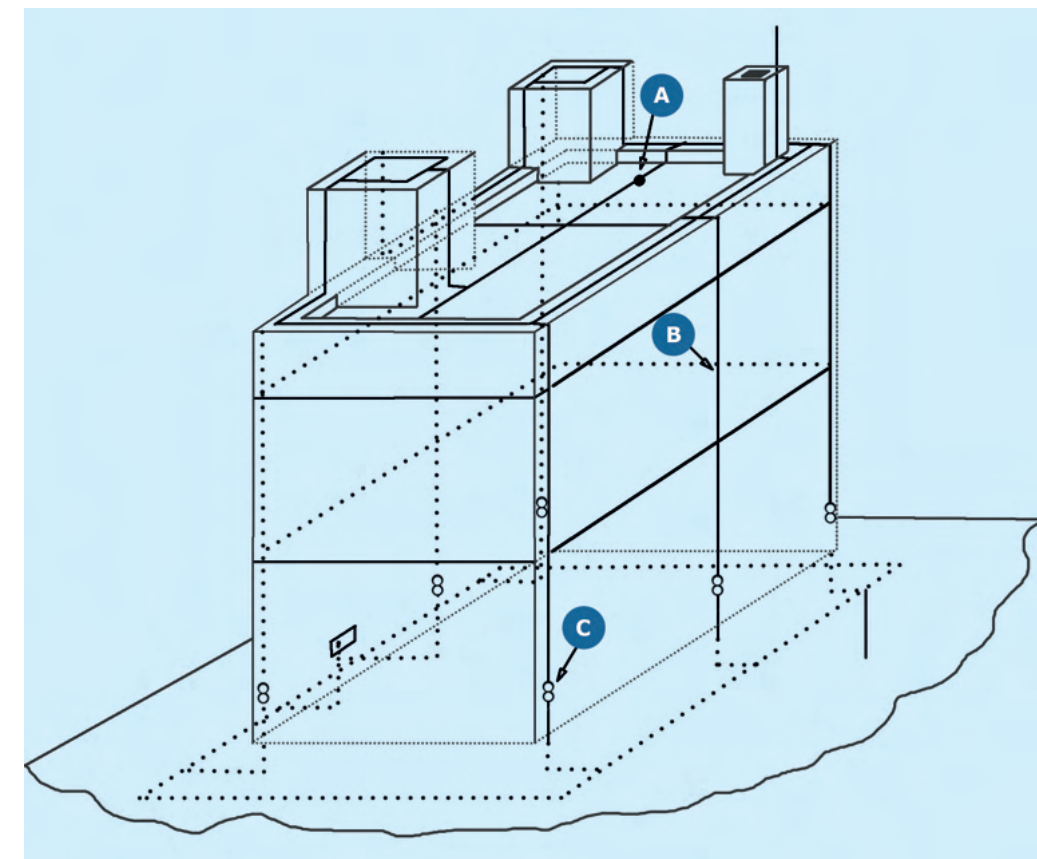


Fig. 12 – Esquema de SPDA convencional:
A: Cobertura do condutor horizontal
B: Condutor de terra a terra
C: seccionador a jusante

**PARA-RAIOS
INGESCO® PDC**



Não fungível

10 anos de garantia

Ensaio em campo natural

Teste UL

**Corrente máx.
200kA**

Sem manutenção

**Aço inoxidável
316 L**

UNE 21186:2011

NFC 17-102:2011

NP 4426:2013



Modelo PDC 6.4

► especificações técnicas

Para-raios com dispositivo de ionização **NÃO ELETRÔNICO**.

Indicado para a proteção externa contra raios de todo o tipo de estruturas e zonas abertas.

- **Nível de proteção classificado como muito alto.**
- **100% de eficácia de descarga.**
- Garantia de **continuidade elétrica.**
- **Conserva todas as suas propriedades técnicas iniciais depois de cada descarga, razão pela qual não precisa de manutenção específica.**
- Sem pilhas nem alimentação externa. Não eletrônico. **Não fungível.**
- **Garantia de funcionamento** com quaisquer condições atmosféricas.
- Fabricado em aço inoxidável **AISI 316L** e poliamida (PA66).
- **Sistema de autenticação** de código QR.
- Gravação de informações na cabeça por **laser.**

► normas | ensaios | especificações

INGESCO® PDC cumpre os requisitos das seguintes normas:

- CTE SUA 8
- IEC 62305
- UNE 21.186:2011
- IEC 62561-1
- NFC 17-102:2011
- NP 4426:2013

Ensaio de avaliação do tempo de ionização (anexo C UNE 21186:2011) no laboratório de alta tensão LABELEC.

Certificado de corrente suportada segundo IEC 62561-1, emitido pelo laboratório de alta tensão LABELEC.

Certificado de isolamento de corrente suportada segundo IEC 62561-1, emitido pelo laboratório de alta tensão LABELEC.

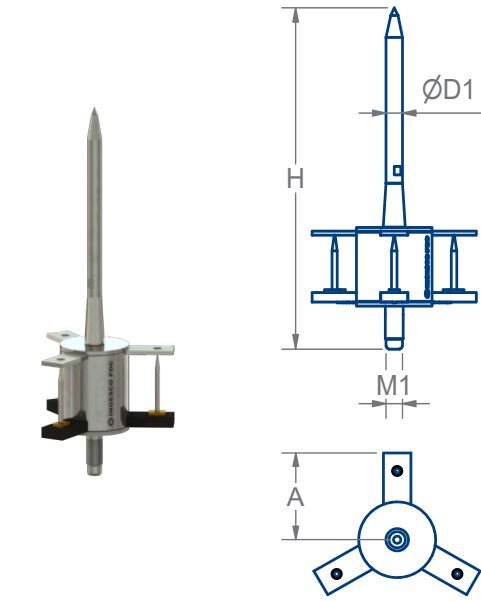
Certificado de produto emitido pelo organismo de certificação internacional Bureau Veritas.

Ensaio por UL Test Report Number: 4789563988.1.

► raios de cobertura segundo níveis de proteção

Modelo	PDC 3.1	PDC 3.3	PDC 3.4	PDC 6.3	PDC 6.4
Ref.	101000	101001	101002	101008	101009
Δt	15 μs	30 μs	40 μs	54 μs	60 μs
NÍVEL I	35 m	50 m	60 m	74 m	80 m
NÍVEL II	43 m	59 m	69 m	83 m	89 m
NÍVEL III	54 m	70 m	81 m	95 m	102 m
NÍVEL IV	63 m	81 m	92 m	106 m	113 m

Raios de proteção calculados segundo: UNE 21.186:2011, NFC 17.102:2011 e NP 4426:2013. (Calculados segundo uma diferença de altura entre a ponta do para-raios e o plano horizontal considerado de 20 m).



PARA-RAIOS INGESCO® PDC 3.1

Raios de cobertura (m) INGESCO® PDC 3.1 segundo o nível de proteção e altura (UNE 21.186:2011, NFC 17.102:2011 e NP 4426:2013)

Ref.	Material	H (mm)	D1 (mm)	M1 (mm)	A (mm)	Peso (g)
101000	Inoxidável	356	18	M20	95	2.279

h (m)	NÍVEL I	NÍVEL II	NÍVEL III	NÍVEL IV
2	13	15	18	20
4	25	30	36	41
6	32	38	46	52
10	34	40	49	56
20	35	43	54	63

Δt : 15 μs
 r: Raio esfera fictícia
 N-I: r = 20 m
 N-II: r = 30 m
 N-III: r = 45 m
 N-IV: r = 60 m

PARA-RAIOS INGESCO® PDC 3.3

Raios de cobertura (m) INGESCO® PDC 3.3 segundo o nível de proteção e altura (UNE 21.186:2011, NFC 17.102:2011 e NP 4426:2013)

Ref.	Material	H (mm)	D1 (mm)	M1 (mm)	A (mm)	Peso (g)
101001	Inoxidável	518	18	M20	156	3.040

h (m)	NÍVEL I	NÍVEL II	NÍVEL III	NÍVEL IV
2	19	22	25	28
4	38	44	51	57
6	48	55	64	72
10	49	57	66	75
20	50	59	70	81

Δt : 30 μs
 r: Raio esfera fictícia
 N-I: r = 20 m
 N-II: r = 30 m
 N-III: r = 45 m
 N-IV: r = 60 m

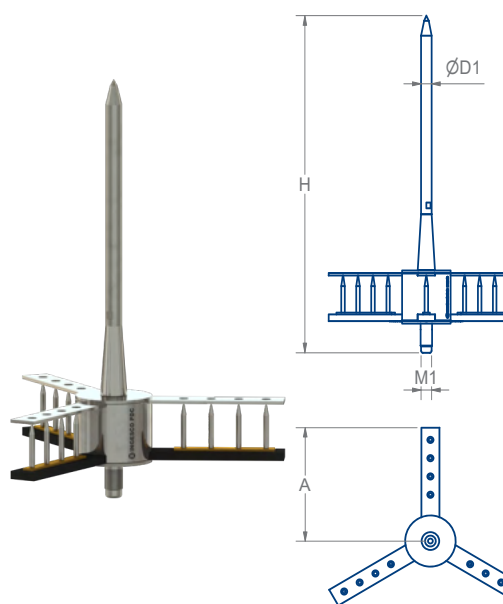
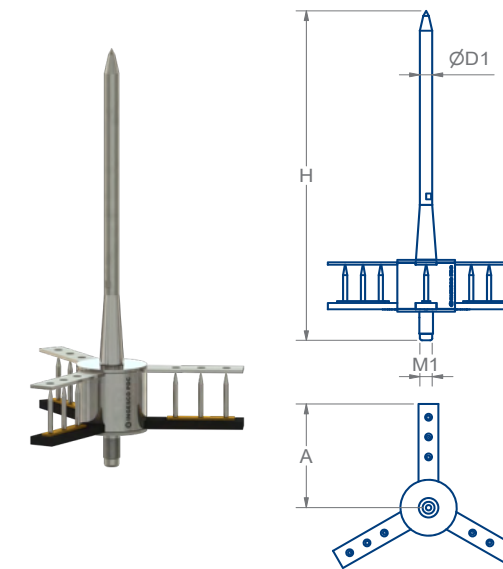
PARA-RAIOS INGESCO® PDC 3.4

Raios de cobertura (m) INGESCO® PDC 3.4 segundo o nível de proteção e altura (UNE 21.186:2011, NFC 17.102:2011 e NP 4426:2013)

Ref.	Material	H (mm)	D1 (mm)	M1 (mm)	A (mm)	Peso (g)
101002	Inoxidável	518	18	M20	156	3.227

h (m)	NÍVEL I	NÍVEL II	NÍVEL III	NÍVEL IV
2	23	26	30	33
4	46	52	60	67
6	58	66	76	84
10	59	67	77	87
20	60	69	81	92

Δt : 40 μs
 r: Raio esfera fictícia
 N-I: r = 20 m
 N-II: r = 30 m
 N-III: r = 45 m
 N-IV: r = 60 m



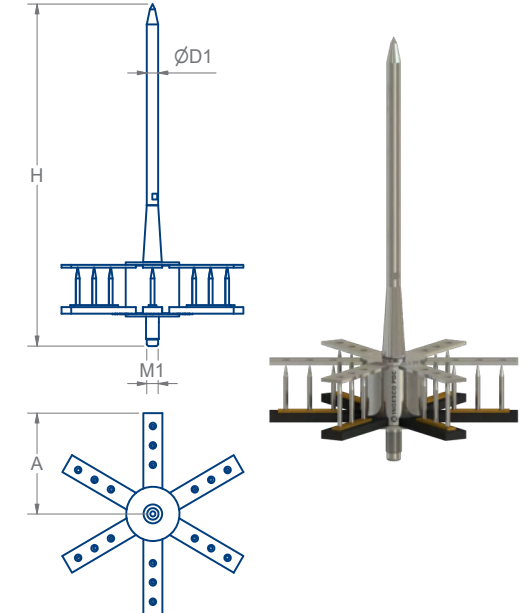
PARA-RAIOS INGESCO® PDC 6.3

Raios de cobertura (m) INGESCO® PDC 6.3 segundo o nível de proteção e altura (UNE 21.186:2011, NFC 17.102:2011 e NP 4426:2013)

Ref.	Material	H (mm)	D1 (mm)	M1 (mm)	A (mm)	Peso (g)
101008	Inoxidável	518	18	M20	156	3.617

h (m)	NÍVEL I	NÍVEL II	NÍVEL III	NÍVEL IV
2	29	32	36	40
4	58	64	72	80
6	73	80	91	100
10	73	82	93	102
20	74	83	95	106

Δt : 54 μs
 r: Raio esfera fictícia
 N-I: r = 20 m
 N-II: r = 30 m
 N-III: r = 45 m
 N-IV: r = 60 m



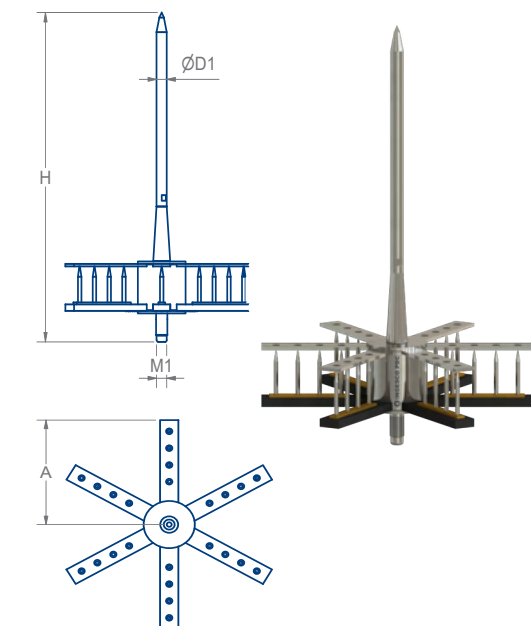
PARA-RAIOS INGESCO® PDC 6.4

Raios de cobertura (m) INGESCO® PDC 6.4 segundo o nível de proteção e altura (UNE 21.186:2011, NFC 17.102:2011 e NP 4426:2013)

Ref.	Material	H (mm)	D1 (mm)	M1 (mm)	A (mm)	Peso (g)
101009	Inoxidável	518	18	M20	186	3.953

h (m)	NÍVEL I	NÍVEL II	NÍVEL III	NÍVEL IV
2	31	35	39	42
4	63	69	78	85
6	79	87	97	107
10	79	88	99	109
20	80	89	102	113

Δt : 60 μs
 r: Raio esfera fictícia
 N-I: r = 20 m
 N-II: r = 30 m
 N-III: r = 45 m
 N-IV: r = 60 m



PARA-RAIOS INGESCO® PDC.E



5 anos de garantia

Ensaio em campo natural

Teste UL

Testável

Aço inoxidável 316 L

UNE 21186:2011

NFC 17-102:2011

NP 4426:2013

► especificações técnicas

Para-raios com dispositivo de ionização **ELETRÔNICO**.

Indicado para a proteção externa contra raios de todo o tipo de estruturas e zonas abertas.

- **Nível de proteção classificado como muito alto.**
- **100% de eficácia de descarga. Máxima durabilidade.**
- Não precisa de fonte de alimentação externa.
- **Garantia de funcionamento** após o impacto do raio e em quaisquer condições atmosféricas.
- Fabricado em aço inoxidável **AISI 316L**.
- **Sistema de autenticação** de código QR.
- Gravação de informações na cabeça por **laser**.

► normas | ensaios | especificações

INGESCO® PDC.E cumpre os requisitos das seguintes normas:

- CTE SUA 8
- IEC 62305
- NP 4426:2013
- UNE 21.186:2011
- IEC 62561-1
- NFC 17-102:2011
- IEC 62561-3

Ensaio de avaliação do tempo de ionização (anexo C UNE 21186:2011) no laboratório de alta tensão LABELEEC.

Ensaio mecânico (tração e flexão até à rotura).

Certificado de corrente suportada segundo IEC 62561-1, emitido pelo laboratório de alta tensão LABELEEC.

Certificado de isolamento de corrente suportada segundo IEC 62561-1, emitido pelo laboratório de alta tensão LABELEEC.

Certificado de produto emitido pelo organismo de certificação internacional Bureau Veritas.

Ensaio por UL Test Report Number: 4789563988.1.

► raios de cobertura segundo níveis de proteção

Modelo	PDC.E 15	PDC.E 30	PDC.E 45	PDC.E 60
Ref.	102004	102005	102006	102007
Δt	15 μs	30 μs	45 μs	60 μs
NÍVEL I	35 m	50 m	65 m	80 m
NÍVEL II	43 m	59 m	74 m	89 m
NÍVEL III	54 m	70 m	86 m	102 m
NÍVEL IV	63 m	81 m	97 m	113 m

Raios de proteção calculados segundo: UNE 21.186:2011, NFC 17.102:2011 e NP 4426:2013. (Calculados segundo uma diferença de altura entre a ponta do para-raios e o plano horizontal considerado de 20 m).

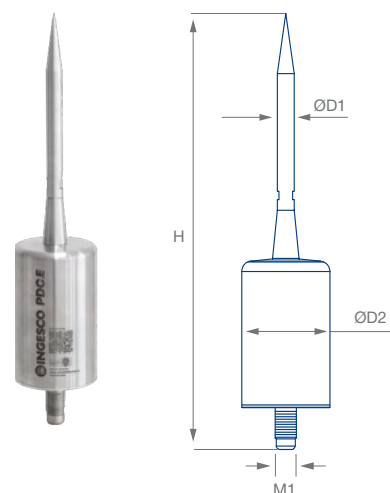
PARA-RAIOS INGESCO® PDC.E 15

Raios de cobertura (m) INGESCO® PDC.E 15 segundo o nível de proteção e altura (UNE 21.186:2011, NFC 17.102:2011 e NP 4426:2013)

Ref.	Material	H (mm)	D1 (mm)	D2 (mm)	M1 (mm)	Peso (g)
102004	Inoxidável	412	16	83	M20	3775

h (m)	NÍVEL I	NÍVEL II	NÍVEL III	NÍVEL IV
2	13	15	18	20
4	25	30	36	41
6	32	38	46	52
10	34	40	49	56
20	35	43	54	63

Δt : 15 μs
 r: Raio esfera fictícia
 N-I: r = 20 m
 N-II: r = 30 m
 N-III: r = 45 m
 N-IV: r = 60 m



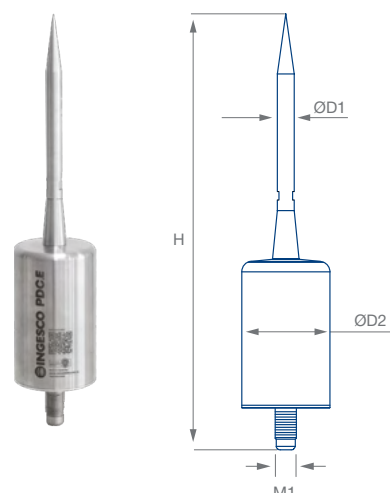
PARA-RAIOS INGESCO® PDC.E 30

Raios de cobertura (m) INGESCO® PDC.E 30 segundo o nível de proteção e altura (UNE 21.186:2011, NFC 17.102:2011 e NP 4426:2013)

Ref.	Material	H (mm)	D1 (mm)	D2 (mm)	M1 (mm)	Peso (g)
102005	Inoxidável	412	16	83	M20	3770

h (m)	NÍVEL I	NÍVEL II	NÍVEL III	NÍVEL IV
2	19	22	25	28
4	38	44	51	57
6	48	55	64	72
10	49	57	66	75
20	50	59	70	81

Δt : 30 μs
 r: Raio esfera fictícia
 N-I: r = 20 m
 N-II: r = 30 m
 N-III: r = 45 m
 N-IV: r = 60 m



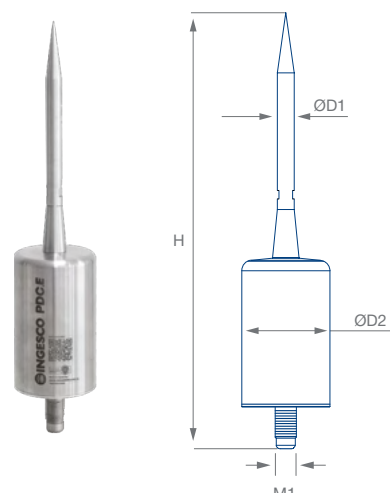
PARA-RAIOS INGESCO® PDC.E 45

Raios de cobertura (m) INGESCO® PDC.E 45 segundo o nível de proteção e altura (UNE 21.186:2011, NFC 17.102:2011 e NP 4426:2013)

Ref.	Material	H (mm)	D1 (mm)	D2 (mm)	M1 (mm)	Peso (g)
102006	Inoxidável	412	16	83	M20	3765

h (m)	NÍVEL I	NÍVEL II	NÍVEL III	NÍVEL IV
2	25	28	32	36
4	51	57	64	72
6	63	71	81	90
10	64	72	83	92
20	65	74	86	97

Δt : 45 μs
 r: Raio esfera fictícia
 N-I: r = 20 m
 N-II: r = 30 m
 N-III: r = 45 m
 N-IV: r = 60 m



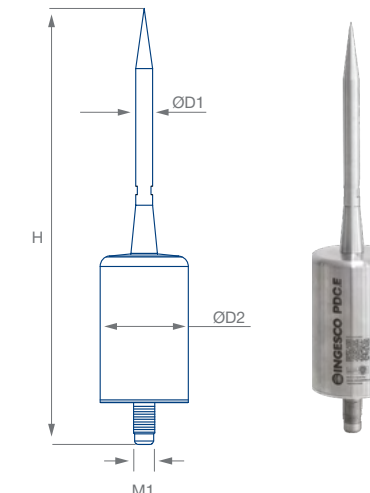
PARA-RAIOS INGESCO® PDC.E 60

Raios de cobertura (m) INGESCO® PDC.E 60 segundo o nível de proteção e altura (UNE 21.186:2011, NFC 17.102:2011 e NP 4426:2013)

Ref.	Material	H (mm)	D1 (mm)	D2 (mm)	M1 (mm)	Peso (g)
102007	Inoxidável	412	16	83	M20	3760

h (m)	NÍVEL I	NÍVEL II	NÍVEL III	NÍVEL IV
2	31	35	39	43
4	63	69	78	85
6	79	87	97	107
10	79	88	99	109
20	80	89	102	113

Δt : 60 μs
 r: Raio esfera fictícia
 N-I: r = 20 m
 N-II: r = 30 m
 N-III: r = 45 m
 N-IV: r = 60 m

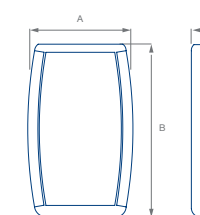


INGESCO ADVANCED ESE TESTER

Ref.	Material	A (mm)	B (mm)	C (mm)	Peso (g)
102051	ABS	89	147	25	320

O INGESCO Lightning Tester é constituído por um dispositivo portátil para o ensaio de para-raios eletrónicos por contacto óhmico.

O INGESCO Lightning Tester foi concebido exclusivamente para a avaliação dos para-raios INGESCO PDC eletrónicos. Futuros modelos eletrónicos PDC da Ingesco e para-raios de outros fabricantes podem não ser compatíveis com a tecnologia de teste do INGESCO Lightning Tester.



especificações técnicas

- Gama de temperatura: -10 °C a 40 °C
- Consumo de corrente: 20 mA
- Alimentação: Pilha de 9 V IEC6LR61/IEC6F22/USA PP3
- Terminais de teste 1 m de comprimento e pilha de 9 V

PONTAS DE CAPTAÇÃO

Pontas de captação indicadas para proteção externa contra raios. Podem ser utilizadas como único elemento de captação ou fazer parte de sistemas de proteção convencionais, complementando a proteção com malhas condutoras (gaiolas de faraday).

Fabricadas em aço inoxidável AISI 316L ou cobre.

Ensaio de UL Número de repostagem de teste : 4789563988.1.

Disponíveis noutras dimensões e materiais.



Pontas de captação simples

Pontas de captação múltiplas

IEC 62305-3

IEC 62561-1

UL Teste

PONTAS SIMPLES

Pontas de captação simples COBRE

Modelo	Ref.	Material	L (mm)	D1 (mm)	M1 (mm)	Peso (g)
CU300-16	110081	Cu	300	16	M16	440
CU500-16	110083	Cu	500	16	M16	800
CU600-16	110028	Cu	600	16	M16	980
CU1000-16	110035	Cu	1000	16	M16	1700
CU1500-16	110224	Cu	1500	16	M16	2600
CU2000-16	110034	Cu	2000	16	M16	3500
CU300-20	110089	Cu	300	20	M20	740
CU500-20	110091	Cu	500	20	M20	1310
CU1000-20	110093	Cu	1000	20	M20	2710
CU2000-20	110095	Cu	2000	20	M20	5530

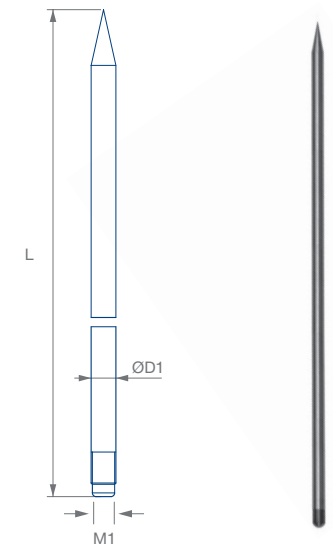
Pontas de captação simples AÇO INOXIDÁVEL

Modelo	Ref.	Material	L (mm)	D1 (mm)	M1 (mm)	Peso (g)
IN300-16	110080	Inox	300	16	M16	420
IN500-16	110082	Inox	500	16	M16	740
IN600-16	110032	Inox	600	16	M16	900
IN1000-16	110084	Inox	1000	16	M16	1530
IN1500-16	110215	Inox	1500	16	M16	2370
IN2000-16	110086	Inox	2000	16	M16	3110
IN300-20	110088	Inox	300	20	M20	690
IN500-20	110090	Inox	500	20	M20	1180
IN1000-20	110092	Inox	1000	20	M20	2420
IN2000-20	110031	Inox	2000	20	M20	4880

PONTAS SIMPLES

Pontas de captação simples ALUMÍNIO

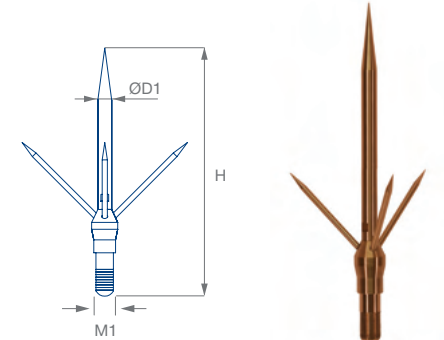
Modelo	Ref.	Material	L (mm)	D1 (mm)	M1 (mm)	Peso (g)
AL300-16	110245	Alumínio	300	16	M16	170
AL500-16	110291	Alumínio	500	16	M16	280
AL1000-16	110037	Alumínio	1000	16	M16	560
AL1500-16	110292	Alumínio	1500	16	M16	850
AL2000-16	110293	Alumínio	2000	16	M16	1100
AL3000-16	110284	Alumínio	3000	16	M16	1600



PONTAS MÚLTIPLAS

Ponta de captação múltiplas

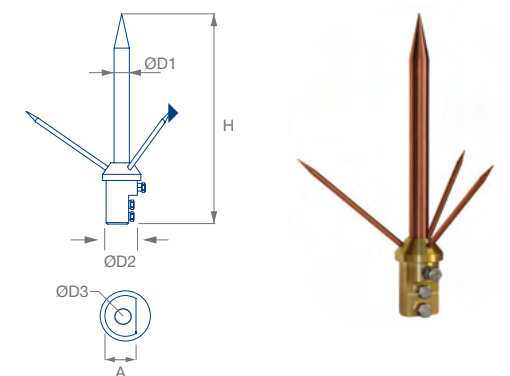
Modelo	Ref.	Material	H (mm)	D1 (mm)	M1 (mm)	Peso (g)
Múltiple CU	110002	Cu	384	20	M20	1310
Múltiple IN	110001	Inox	384	20	M20	1170

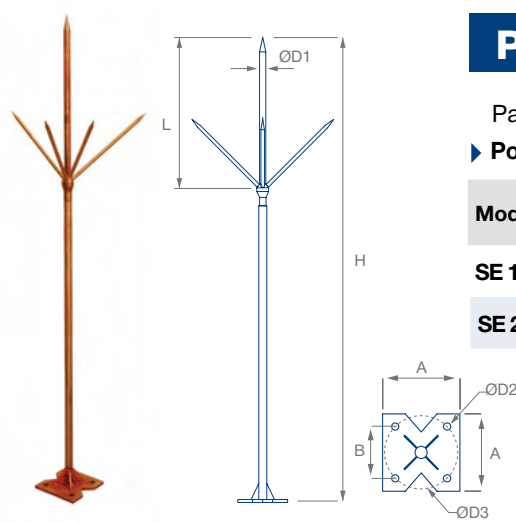


PONTAS MÚLTIPLAS COM ADAPTADOR PARA MASTRO

Pontas múltiplas com adaptador para mastro condutor

Modelo	Ref.	Material	H (mm)	D1 (mm)	D2 (mm)	D3 (mm)	A (mm)	Peso (g)
Pontas múltiplas CU 1'1/4"	110226	Cu	344	20	35,5	12	24	1200
Pontas múltiplas CU 1'1/2"	110227	Cu	344	20	41	12	32	1350
Pontas múltiplas IN 1'1/4"	110228	Inox	344	20	35,5	12	24	1100
Pontas múltiplas IN 1'1/2"	110229	Inox	344	20	41	12	32	1300



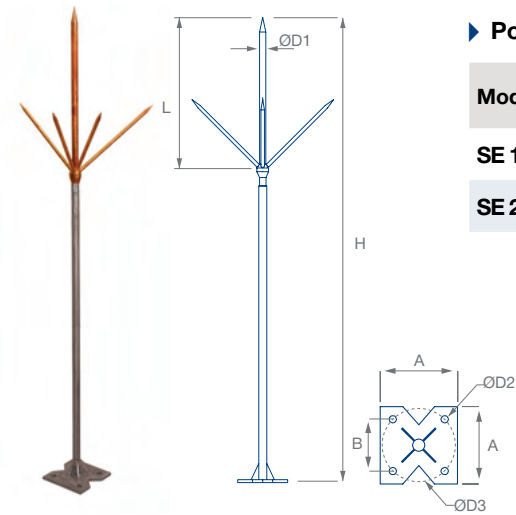
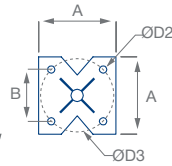


PONTAS DE CAPTAÇÃO ESPECIAIS

Para a sua aplicação em subestações elétricas, entre outras.

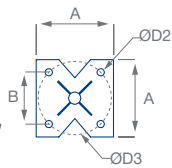
► Ponta de captação COBRE com suporte horizontal AÇO REVESTIDO A COBRE

Modelo	Ref.	Mat.	H (mm)	L (mm)	D1 (mm)	D2 (mm)	D3 (mm)	A (mm)	B (mm)	Peso (g)
SE 1000 CU	110003	Cu/Ac.Cu	1584	480	20	18	160	170	113	5500
SE 2000 CU	110099	Cu/Ac.Cu	2584	480	20	18	160	170	113	8500



► Ponta de captação com COBRE suporte horizontal AÇO ZINCADO

Modelo	Ref.	Mat.	H (mm)	L (mm)	D1 (mm)	D2 (mm)	D3 (mm)	A (mm)	B (mm)	Peso (g)
SE 1000 CU/AZ	110096	Cu/Ac.Zn	1584	480	20	18	160	170	113	5600
SE 2000 CU/AZ	110100	Cu/Ac.Zn	2600	480	20	18	160	170	113	8600



ACESSÓRIOS SISTEMA DE CAPTAÇÃO

Peças de adaptação

Mastros

Sistemas de ferragens

NP 4426

IEC 62305

IEC 62561

Acessórios para a instalação do sistema de captação. Peças de adaptação, mastros e sistemas de ferragens.

Peças de adaptação para pontas de captação fabricadas por INGESCO (pontas simples, múltiplas e PDI) de Ø16 mm ou Ø20 mm. Facilita a ligação da ponta de captação à rede condutora.

Mastros para a fixação e o suporte de pontas de captação à estrutura através de ferragens ou fitas de base.

Sistemas de fixação para mastros de 1 1/4", 1 1/2" e 2" de diâmetro. Diferentes soluções em função das necessidades de construção.

Fabricados em materiais resistentes, como latão, cobre, ferro galvanizado e aço inoxidável.

Fabrico à medida e outras soluções de construção sob consulta.

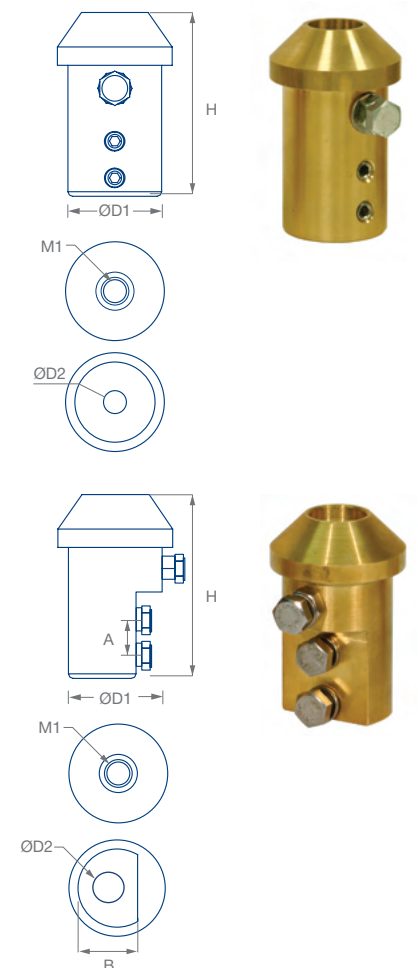
PEÇAS DE ADAPTAÇÃO PARA-RAIOS

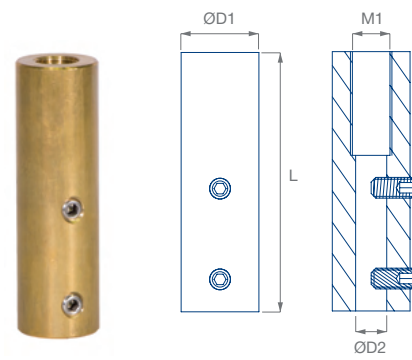
► Peças de adaptação para-raios para mastro condutor REDONDO

Modelo	Ref.	Mat.	H (mm)	D1 (mm)	D2 (mm)	M1 (mm)	Peso (g)
1" Ø16 RD	111033	Cu/Zn	80	26	12	M16	316
1 1/4" Ø16 RD IN	111062	Inox	80	35,5	12	M16	300
1 1/4" Ø16 RD	111032	Cu/Zn	80	35,5	12	M16	664
1 1/2" Ø16 RD IN	111031	Inox	80	41	12	M16	770
1 1/2" Ø16 RD	111022	Cu/Zn	80	41	12	M16	815
2" Ø16 RD	111025	Cu/Zn	80	53	12	M16	1341
1" Ø20 RD	111019	Cu/Zn	80	26	12	M20	286
1 1/4" Ø20 RD	111011	Cu/Zn	80	35,5	12	M20	628
1 1/4" Ø20 RD IN	111073	Inox	80	35,5	12	M20	600
1 1/2" Ø20 RD IN	111052	Inox	80	41	12	M20	736
1 1/2" Ø20 RD	111012	Cu/Zn	80	41	12	M20	777
2" Ø20 RD	111013	Cu/Zn	80	53	12	M20	1306

► Peças adaptação para-raios para mastro condutor REDONDO e PLANO

Modelo	Ref.	Mat.	H (mm)	D1 (mm)	D2 (mm)	M1 (mm)	A (mm)	B (mm)	Peso (g)
1 1/4" Ø16 RD-PL	111053	Cu/Zn	80	35,5	12	M16	19	25	645
1 1/2" Ø16 RD-PL	111054	Cu/Zn	80	41	12	M16	19	30	765
2" Ø16 RD-PL	111055	Cu/Zn	80	53	12	M16	19	45	1295
1 1/4" Ø20 RD-PL	111051	Cu/Zn	80	35,5	12	M20	19	25	630
1 1/4" Ø20 RD-PL	111069	Inox	80	35,5	12	M20	19	25	530
1 1/2" Ø20 RD-PL	111070	Inox	80	41	12	M20	19	30	715
1 1/2" Ø20 RD-PL	111056	Cu/Zn	80	41	12	M20	19	30	750
2" Ø20 RD-PL	111057	Cu/Zn	80	53	12	M20	19	45	1280

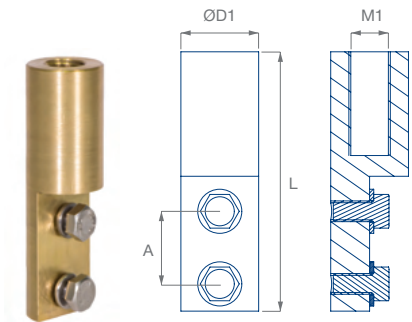




CONECTOR PONTA DE CAPTAÇÃO-BAIXADA

Conector ponta de captação-baixada condutor REDONDO

Modelo	Ref.	Mat.	L (mm)	D1 (mm)	D2 (mm)	M1 (mm)	Peso (g)
Ø16 cond. redon. 50-70 mm	111024	Cu/Zn	100	30	12	M16	480
Ø20 cond. redon. 50-70 mm	111038	Cu/Zn	100	30	12	M20	450



Conector ponta de captação-baixada condutor PLANO

Modelo	Ref.	Mat.	L (mm)	D1 (mm)	A (mm)	M1 (mm)	Peso (g)
Ø16 cond. plano 30x2-4 mm	111039	Cu/Zn	100	30	28	M16	390
Ø20 cond. plano 30x2-4 mm	111040	Cu/Zn	100	30	28	M20	350

SUPORTES PARA PONTAS DE CAPTAÇÃO

Suportes verticais ou horizontais para pontas de captação de Ø16 mm ou Ø20 mm

Modelo	Ref.	Mat.	H (mm)	M1 (mm)	D1 (mm)	M2 (mm)	A (mm)	B (mm)	Peso (g)
CU16	110268	Cu	60	M16	11	M6	100	80	1150
CU20	110269	Cu	60	M20	11	M6	100	80	1145

Modelo	Ref.	Mat.	H (mm)	M1 (mm)	D1 (mm)	M2 (mm)	A (mm)	B (mm)	Peso (g)
CU/ZN16	110266	Cu/Zn	60	M16	11	M6	100	80	1095
CU/ZN20	110267	Cu/Zn	60	M20	11	M6	100	80	1090

Modelo	Ref.	Mat.	H (mm)	M1 (mm)	D1 (mm)	M2 (mm)	A (mm)	B (mm)	Peso (g)
IN16	110271	Inox	60	M16	11	M6	100	80	1130
IN20	110272	Inox	60	M20	11	M6	100	80	1125

SUPORTES PARA PONTAS DE CAPTAÇÃO

Suportes basculantes para pontas de Ø16 ou Ø20 e até 1m de altura

Modelo	Ref.	Mat.	H (mm)	M1 (mm)	D1 (mm)	M2 (mm)	A (mm)	B (mm)	Peso (g)
CU/ZN16	110124	Cu/Zn	99	M16	10	M6	100	80	1291
CU/ZN20	110125	Cu/Zn	99	M20	10	M6	100	80	1381

Suportes de betão para pontas de captação

Modelo	Ref.	Mat.	H (mm)	M1 (mm)	D1 (mm)	Peso (g)
Base de 6,9 kg e M16 para pontas de até 1 m	110298	Hormigón	81	M16	203	6900
Base de 16 kg e M16 para pontas de até 3 m	110297	Hormigón	80	M16	364	16000

Suportes para pontas de captação sobre telha

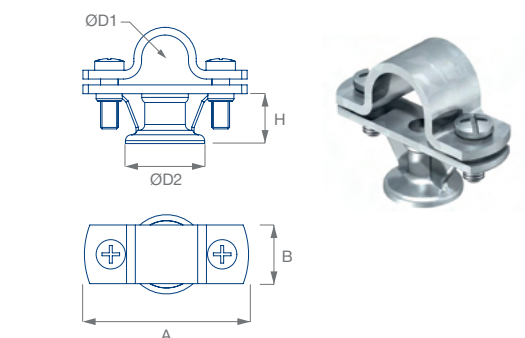
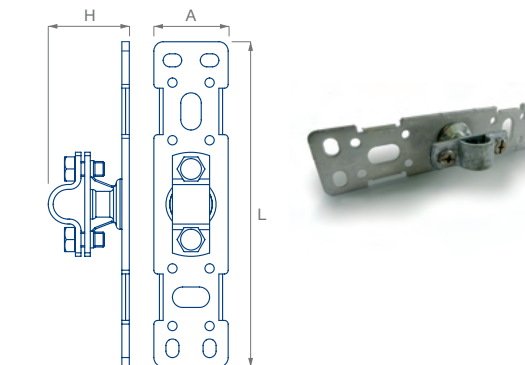
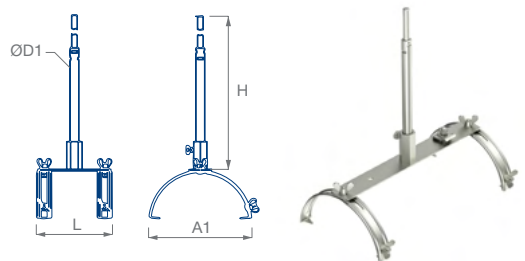
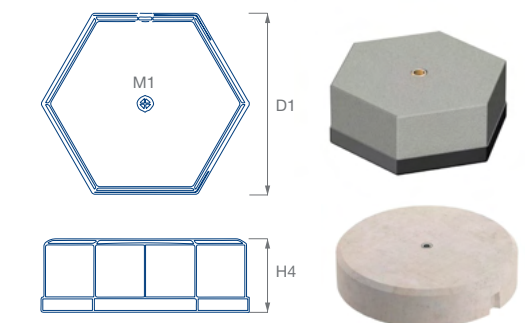
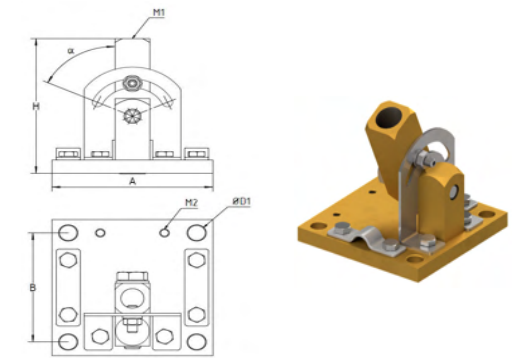
Modelo	Ref.	Mat.	H (mm)	A1 (mm)	D1 (mm)	L (mm)	Peso (g)
Suporte ponta em cumeeira	110202	Inox	1000	180-260	16	110	620

Ferragens de fixação para pontas de captação

Modelo	Ref.	Mat.	N.º peças	L (mm)	A (mm)	H (mm)	Peso (g)
Fita inox pontas Ø16 - Ø20	112078	Inox	1	175	40	42	212

Ferragens simples para pontas de captação de Ø16 mm ou Ø20 mm

Modelo	Ref.	Mat.	N.º peças	A (mm)	B (mm)	H (mm)	D1 (mm)	D2 (mm)	Peso (g)
Ponta de captação Ø16	112110	Zn	1	56	20	20	16	27	60
Ponta de captação Ø20	112111	Zn	1	56	20	20	20	27	82





MASTROS

► Mastros em aço inoxidável

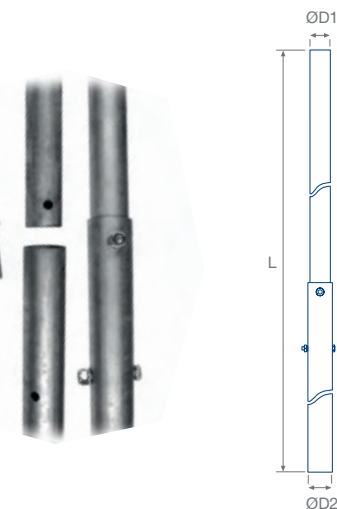
Modelo	Ref.	Mat.	L (mm)	N.º secções	D1 (mm)	D2 (mm)	Peso (kg)
3 m Ø 1'1/2" IN	114045	Inox	3000	1	48	48	9
6 m Ø 1'1/2" união interior IN	114042	Inox	6000	2	48	48	22

► Mastros em aço galvanizado por imersão a quente telescópicos

Modelo	Ref.	Mat.	L (mm)	N.º secções	D1 (mm)	D2 (mm)	Peso (kg)
1 m Ø1'1/4"	114079	Aç. galv.	1000	1	42,5	42,5	2,6
2 m Ø1'1/4"	114061	Aç. galv.	2000	1	42,5	42,5	5,2
3 m Ø1'1/4"	114052	Aç. galv.	3000	1	42,5	42,5	7,75
1 m Ø1'1/2"	114063	Aç. galv.	1000	1	48	48	3,3
2 m Ø1'1/2"	114056	Açgalv.	2000	1	48	48	6,6
3 m Ø1'1/2"	114043	Aç. galv.	3000	1	48	48	10
3,8 m Ø 1'1/2"+ Ø 1'1/4"	114091	Aç. galv.	3800	2	42,5	48	12,2
5,8 m Ø1'1/2"+ Ø1'1/4"	114065	Aç. galv.	5800	2	42,5	48	18
7,6 m Ø2+Ø1'1/2"+ Ø1'1/4"	114066	Aç. galv.	7600	3	42,5	60	30,2
8,6 m Ø2+Ø1'1/2"+ Ø1'1/4"	114067	Aç. galv.	8600	3	42,5	60	33,8

► Mastros em aço galvanizado a quente com união interna

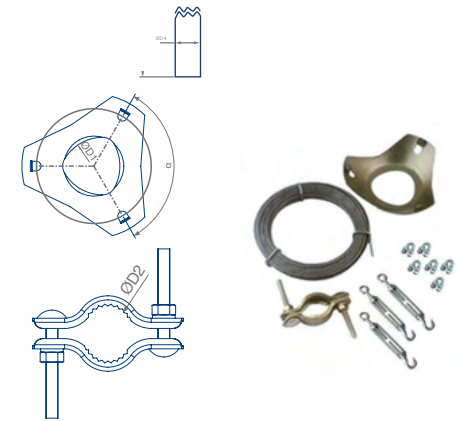
Modelo	Ref.	Mat.	L (m)	N.º secções	D1 (mm)	D2 (mm)	Peso (kg)
4 m Ø 1'1/2" u. int.	114053	Aç. galv.	4	2	48	48	16,3
6 m Ø1'1/4" união interior	114048	Aç. galv.	6	2	42,5	42,5	16,8
6 m Ø1'1/2" união interior	114041	Aç. galv.	6	2	48	48	23
8 m Ø2+Ø1'1/2"+ Ø1'1/4 união int.	114068	Aç. galv.	8	3	42,5	60	33,8
9 m Ø2+Ø1'1/2"+ Ø1'1/4 união int.	114069	Aç. galv.	9	3	42,5	60	36,9



KIT TIRANTES

► Conjunto de tirantes para a fixação de mastros

Modelo	Ref.	Mat.	D1 (mm)	D2 (mm)	α	m.cabo aço	N.º tensores	N.º apertado cabos	Peso (g)
Kit tirantes fixação mastros	114197	Aç. galv.	40	45	120°	25	3	6	1700

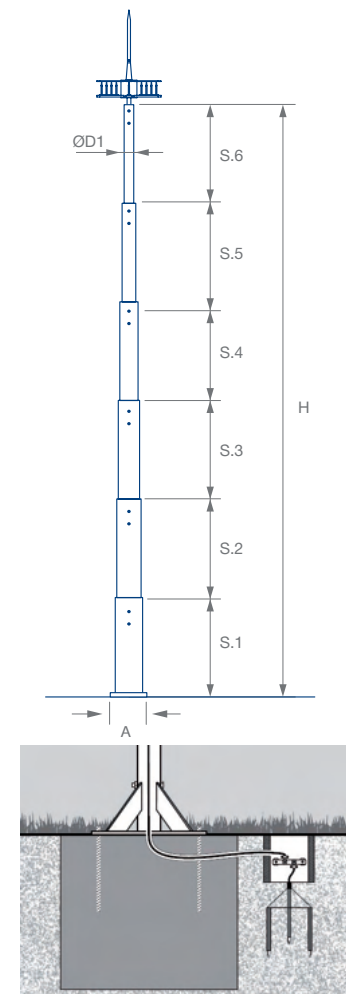


MASTROS AUTÓNOMOS REBATÍVEIS

► Mastros autónomos em aço galvanizado por imersão.

Mastro autoportante rebatível. Secções acopláveis, fita base rebatível através de dobradiças. Fácil transporte e montagem. Dimensionamento para suportar ventos até 144 km/h.

Modelo	Ref.	Mat.	Secç.	Øtubos (polegadas)	L secções (m)	H (m)	D1 (mm)	A (mm)	Peso (kg)
6 m	114201	Aç. galv.	S.1	3"	3	6	48	500	85
			S.2	2'1/2"	2,5				
			S.3	1'1/2"	0,5				
8 m	114200	Aç. galv.	S.1	3"	3	8	48	500	92
			S.2	2'1/2"	2,5				
			S.3	1'1/2"	2,5				
10 m	114075	Aç. galv.	S.1	4"	3	10	48	500	125
			S.2	3"	2,5				
			S.3	2'1/2"	2,5				
			S.4	1'1/2"	2				
			S.5	1'1/2"	1,5				
12 m	114076	Aç. galv.	S.1	5"	3	12	48	500	160
			S.2	4"	2,5				
			S.3	3"	2,5				
			S.4	2'1/2"	2,5				
			S.5	1'1/2"	1,5				
14 m	114078	Aç. galv.	S.1	6"	3	14	48	500	212
			S.2	5"	2,5				
			S.3	4"	2,5				
			S.4	3"	2,5				
			S.5	2'1/2"	2,5				
			S.6	1'1/2"	1				



FERRAGENS E SUPORTES PARA MASTROS

► Ferragens para montagem encastrada vertical em parede

Modelo	Ref.	Mat.	L (mm)	A (mm)	B (mm)	C (mm)	E (mm)	F (mm)	Peso (kg)
Fixação fita V6 15 Ø1 1/4"-2"	112158	Aç.galv.	150	60-85	220	100	6	146	2,35
Fixação fita V6 30 inv. Ø1 1/4"-2"	112159	Aç.galv.	300	60-85	220	100	6	146	2,84
Fixação fita V6 15 Ø1 1/4"-2"	112182	Aç.galv.	150	60-85	220	100	6	146	2,35
Fixação fita V6 30 inv. Ø1 1/4"-2"	112183	Aç.galv.	300	60-85	220	100	6	146	2,84

Modelo	Ref.	Mat.	L (mm)	A (mm)	B (mm)	C (mm)	E (mm)	F (mm)	I (mm)	Peso (kg)
Fixação fita V8 60 Ø1 1/4"-2" sup.	112160	Aç.galv.	600	60-85	220	100	8	146	340	7,8
Fixação fita V8 60 Ø1 1/4"-2" inf.	112190	Aç.galv.	600	60-85	220	100	8	146	460	11,84

Modelo	Ref.	Mat.	L (mm)	A (mm)	B (mm)	C (mm)	E (mm)	F (mm)	Peso (kg)
Fixação fita V8 100 Ø1 1/4"-2"	112161	Aç.galv.	1000	60-85	220	100	8	146	11,84

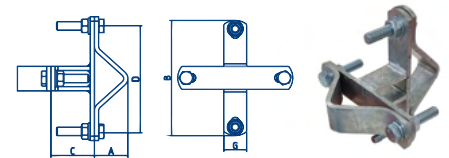
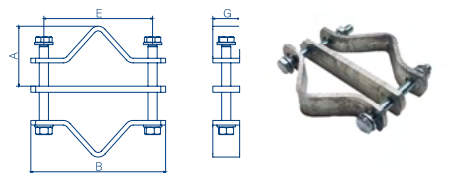
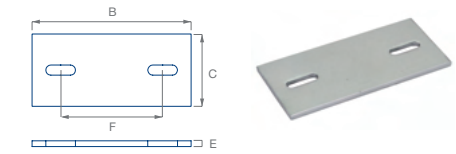
FERRAGENS E SUPORTES PARA MASTROS

► Acessórios de ferragens de fita, para fixação à pressão

Modelo	Ref.	Mat.	Nº pçs.	B (mm)	C (mm)	E (mm)	F (mm)	Peso (kg)
Fita de fixação ferragens de fita	112044	Aç.galv.	1	220	100	8	141	

► Ferragens abraçadeira dupla para fixação a perfil redondo

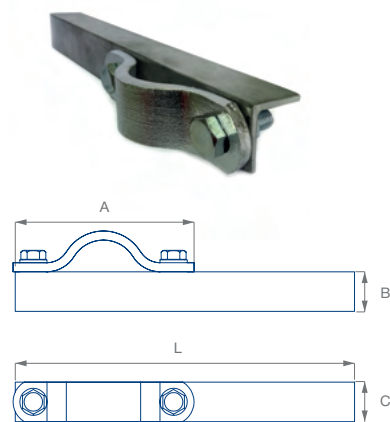
Modelo	Ref.	Mat.	A (mm)	B (mm)	C (mm)	E (mm)	G (mm)	Peso (g)
Ferragem abraç. dupla V6 Ø1 1/4"-2"	112166	Aç.galv.	60-85	176	130	142	35	1260
Ferragem abraç. duplacruz V6 1 1/4"-2"	112167	Aç.galv.	60-85	176	62	142	35	1500



FERRAGENS E SUPORTES PARA MASTROS

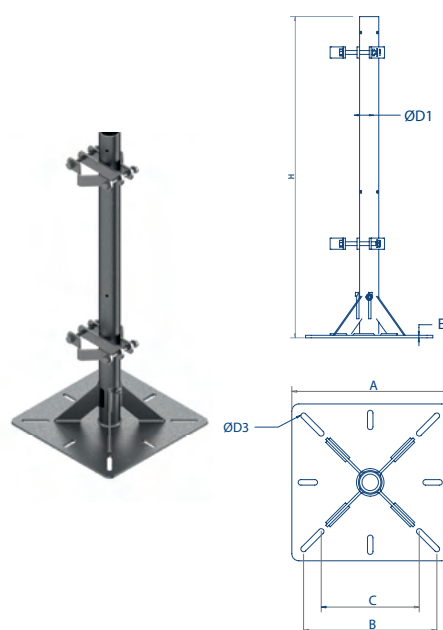
Ferragens ângulo para soldar a estrutura metálica

Modelo	Ref.	Mat.	N.º pçs.	A (mm)	B (mm)	C (mm)	L (mm)	Peso (kg)
Ângulos 30 mastro Ø 1"-1'1/4" - 1'1/2"-2"	112080	Aç.	Aç.	1	160	35	35	300
Ângulos 60 mastro Ø 1"-1'1/4" - 1'1/2"-2"	112103	galv.	galv.	1	160	35	35	600



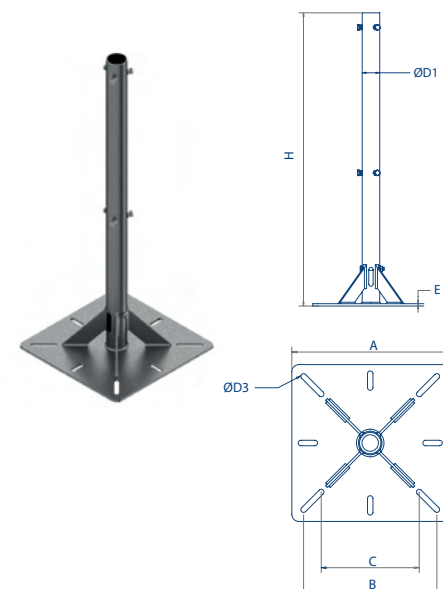
Suporte fita base superfícies horizontais com abraçadeiras

Modelo	Ref.	Mat.	H (mm)	A (mm)	B (mm)	C (mm)	E (mm)	ØD1 (mm)	ØD3 (mm)	Peso (g)
Com abraçadeiras Ø1'1/4"-Ø2"	113092	Aç. galv	1008	400	340	250	8	60	14	17,5



Suporte fita base superfícies horizontais para mastros até 6 m de comprimento

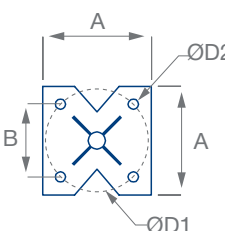
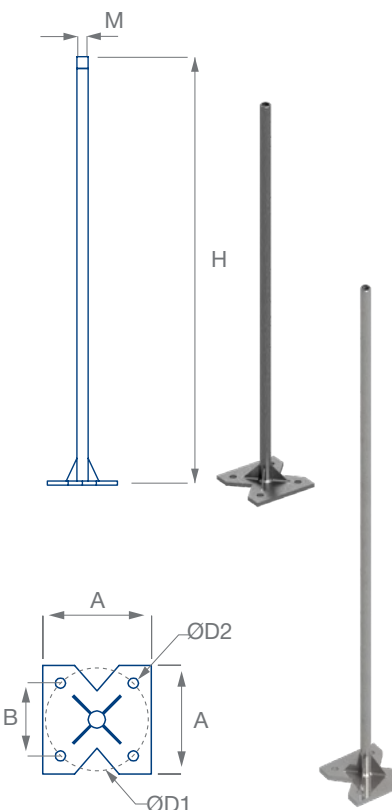
Modelo	Ref.	Mat.	H (mm)	A (mm)	B (mm)	C (mm)	E (mm)	ØD1 (mm)	ØD3 (mm)	Peso (g)
Para mastros de 3m Ø1'1/2"	113037	HDG	758	300	260	185	8	60	14	17,5
Para mastros de Ø1'1/2"	113083	HDG	1008	400	340	250	8	60	14	15,3



FERRAGENS E SUPORTES

Suporte fita base com adaptador rosca M20 para montagem em subestações elétricas entre outras estruturas

Modelo	Ref.	Mat.	H (mm)	M	D1 (mm)	D2 (mm)	A (mm)	B (mm)	Peso (g)
Sup. fita base para ponta	110241	Ac.Zn	2000	M20	160	18	170	113	4800
Sup.fita base para ponta	110299	Inox	2000	M20	160	18	170	113	4350



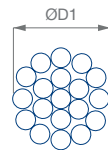
CONDUTORES

Adequados para a construção de malhas condutoras, baixadas do sistema de proteção contra raios e para a instalação de ligações à terra.

Fabricados em diferentes materiais e dimensões para todo tipo de instalações.



UNE 21.186
NFC 17-102
IEC 62305
R.E.B.T
IEC 62561-2
NP 4426
VDE 0185-305



CONDUTORES

► Cabo trançado de cobre

Modelo	Ref.	Mat.	D1 (mm)	Peso (g/m)
Secção de 35 mm ²	117071	Cu	7,5	315
Secção de 50 mm ²	117072	Cu	8,5	500
Secção de 70 mm ²	117073	Cu	9,5	600
Secção de 95 mm ²	117074	Cu	11,5	830

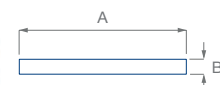
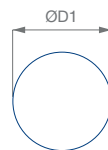
► Condutor redondo de aço

Modelo	Ref.	Mat.	L (m)	D1 (mm)	Peso (g/m)
Bobina red. 8 Aç. galv.	117081	Aç. galv.	125	8	312

► Fita de cobre

Modelo	Ref.	Mat.	L (m)	A (mm)	B (mm)	Peso (g/m)
Bobina fita 30x2 mm (50 m)	117082	Cu estanhado	50	30	2	537

**outras medidas sob consulta*



CONDUTORES



Abraçadeiras
Conectores
IEC 62305
IEC 62561-4
UNE 21.186
NFC 17-102

ACESSÓRIOS DE FIXAÇÃO E CONEXÃO

Acessórios para a instalação de malhas condutoras e baixadas de sistemas de proteção externa contra raios.

Abraçadeiras para fixação de condutores redondos de 35 a 95 mm² de secção ou condutores planos de 30x2 mm.

Elementos de conexão para condutores redondos de 35-95 mm² de secção ou condutor plano de 30x2-4 mm. Facilita a instalação e ligação em sistemas de proteção externa contra raios e sistemas de ligação à terra.

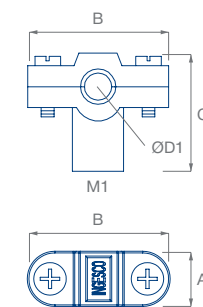
Fabricados em diferentes materiais e dimensões para todo tipo de instalações.

Fabrico à medida e outras soluções de construção sob consulta.

ABRAÇADEIRAS DE FIXAÇÃO CONDUTOR IEC62561-4

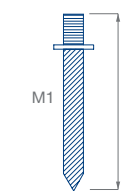
► Abraçadeiras para cabo liga Cu/Zn (latão)

Modelo	Ref.	Mat.	M1	A (mm)	B (mm)	C (mm)	D1 (mm)	Peso (g)
M6 para cabo 35 mm ²	118187	Cu/Zn	M6	17	44	36	7,1	104
M6 para cabo 50 mm ²	118185	Cu/Zn	M6	17	44	36	9	101,5
M6 para cabo 70 mm ²	118188	Cu/Zn	M6	17	44	36	10,4	97,6
M6 para cabo 95 mm ²	118189	Cu/Zn	M6	17	44	36	11	93,9
M8 para cabo 35 mm ²	118152	Cu/Zn	M8	17	44	36	7,1	101,2
M8 para cabo 50 mm ²	118153	Cu/Zn	M8	17	44	36	9	99,6
M8 para cabo 70 mm ²	118154	Cu/Zn	M8	17	44	36	10,4	94,8
M8 para cabo 95 mm ²	118155	Cu/Zn	M8	17	44	36	11	91



► Abraçadeiras para cabo liga Cu/Zn (latão) com espigão

Modelo	Ref.	Mat.	M1	A (mm)	B (mm)	C (mm)	F (mm)	D1 (mm)	Peso (g)
Espigão M6 cabo 35 mm ²	118150	Cu/Zn	M6	17	44	36	37,5	7,1	106,6
Espigão M6 cabo 50 mm ²	118099	Cu/Zn	M6	17	44	36	37,5	9	105
Espigão M6 cabo 70 mm ²	118000	Cu/Zn	M6	17	44	36	37,5	10,4	102
Espigão M6 cabo 95 mm ²	118100	Cu/Zn	M6	17	44	36	37,5	11	96
Espigão M8 cabo 35 mm ²	118151	Cu/Zn	M8	17	44	36	80	7,1	121,2
Espigão M8 cabo 50 mm ²	118083	Cu/Zn	M8	17	44	36	80	9	119
Espigão M8 cabo 70 mm ²	118093	Cu/Zn	M8	17	44	36	80	10,4	116
Espigão M8 cabo 95 mm ²	118092	Cu/Zn	M8	17	44	36	80	11	110



ABRAÇADEIRAS DE FIXAÇÃO CONDUTOR IEC62561-4

▶ Abraçadeiras para cabo liga Cu/Zn (latão) com lingueta

Modelo	Ref.	Mat.	M1	A (mm)	B (mm)	C (mm)	G (mm)	D1 (mm)	Peso (g)
Lingueta M6 cabo 35 mm ²	118148	Cu/Zn	M6	17	44	36	40	7,1	115,6
Lingueta M6 cabo 50 mm ²	118082	Cu/Zn	M6	17	44	36	40	9	114
Lingueta M6 cabo 70 mm ²	118091	Cu/Zn	M6	17	44	36	40	10,4	111
Lingueta M6 cabo 95 mm ²	118090	Cu/Zn	M6	17	44	36	40	11	105
Lingueta M8 cabo 35 mm ²	118149	Cu/Zn	M8	17	44	36	40	7,1	123,6
Lingueta M8 cabo 50 mm ²	118081	Cu/Zn	M8	17	44	36	40	9	122
Lingueta M8 cabo 70 mm ²	118089	Cu/Zn	M8	17	44	36	40	10,4	119
Lingueta M8 cabo 95 mm ²	118088	Cu/Zn	M8	17	44	36	40	11	113

▶ Abraçadeiras para cabo liga Cu/Zn (latão) com pé

Modelo	Ref.	Mat.	M1	A (mm)	B (mm)	C (mm)	E (mm)	I (mm)	J (mm)	K (mm)	D1 (mm)	D2 (mm)	Peso (g)
Com pé cabo 35 mm ²	118130	Cu/Zn	M8	17	44	36	5	20	25	40	7,1	4	146,6
Com pé cabo 50 mm ²	118084	Cu/Zn	M8	17	44	36	5	20	25	40	9	4	145
Com pé cabo 70 mm ²	118095	Cu/Zn	M8	17	44	36	5	20	25	40	10,4	4	142
Com pé cabo 95 mm ²	118094	Cu/Zn	M8	17	44	36	5	20	25	40	11	4	136

▶ Abraçadeiras para fita liga Cu/Zn (latão)

Modelo	Ref.	Mat.	M1	A (mm)	B (mm)	C (mm)	Peso (g)
M6 para fita de 30x2 mm	118156	Cu/Zn	M6	10	50	15	60

▶ Abraçadeiras para fita liga Cu/Zn (latão) com espigão

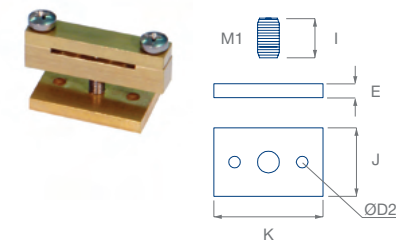
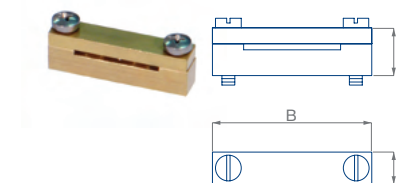
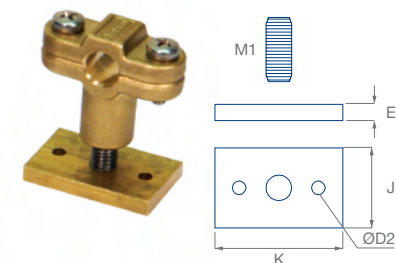
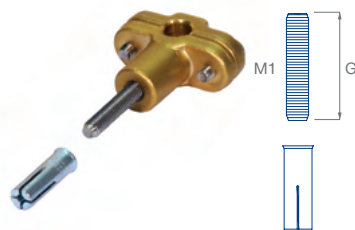
Modelo	Ref.	Mat.	M1	A (mm)	B (mm)	C (mm)	F (mm)	Peso (g)
Com espigão M6 para fita de 30x2 mm	118103	Cu/Zn	M6	10	50	15	37,5	63

▶ Abraçadeiras para fita liga Cu/Zn (latão) com lingueta

Modelo	Ref.	Mat.	M1	A (mm)	B (mm)	C (mm)	G (mm)	Peso (g)
Com lingueta M6 para fita de 30x2 mm	118104	Cu/Zn	M6	10	50	15	40	72

▶ Abraçadeiras para fita liga Cu/Zn (latão) com pé

Modelo	Ref.	Mat.	M1	A (mm)	B (mm)	C (mm)	E (mm)	I (mm)	J (mm)	K (mm)	D2 (mm)	Peso (g)
Com pé para fita de 30x2 mm	118105	Cu/Zn	M6	10	50	15	5	12	25	40	4	101



ABRAÇADEIRAS DE FIXAÇÃO CONDUTOR

▶ Abraçadeira rebatível Zn para cabo

Modelo	Ref.	Mat.	M1	A (mm)	B (mm)	C (mm)	Peso (g)
Rebatível M8 cabo 50-70 mm ²	118109	Zn	M8	20	56	30	77

▶ Abraçadeira rebatível Zn para cabo com espigão

Modelo	Ref.	Mat.	M1	A (mm)	B (mm)	C (mm)	F (mm)	Peso (g)
Rebatível com espigão M8 cabo 50-70 mm ²	118113	Zn	M8	20	56	30	80	93

▶ Abraçadeira rebatível Zn para cabo com lingueta

Modelo	Ref.	Mat.	M1	A (mm)	B (mm)	C (mm)	G (mm)	Peso (g)
Rebatível com lingueta M8 cabo 50-70 mm ²	118114	Zn	M8	20	56	30	40	97

▶ Abraçadeira rebatível Zn para cabo com pé

Modelo	Ref.	Mat.	M1	A (mm)	B (mm)	C (mm)	E (mm)	I (mm)	J (mm)	K (mm)	D2 (mm)	Peso (g)
Rebatível com pé M8 cabo 50-70 mm ²	118136	Zn	M8	20	56	30	5	20	25	40	4	117

▶ Abraçadeira rebatível Zn para fita

Modelo	Ref.	Mat.	M1	A (mm)	B (mm)	C (mm)	Peso (g)
Rebatível M8 fita 30 mm	118118	Zn	M8	20	56	30	77

▶ Abraçadeira rebatível Zn para fita com espigão

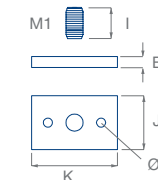
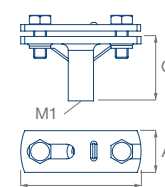
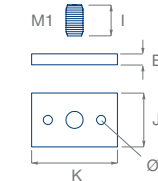
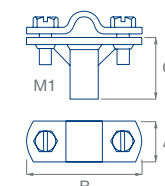
Modelo	Ref.	Mat.	M1	A (mm)	B (mm)	C (mm)	F (mm)	Peso (g)
Rebatível com espigão M8 fita 30 mm	118119	Zn	M8	20	56	30	80	93

▶ Abraçadeira rebatível Zn para fita com lingueta

Modelo	Ref.	Mat.	M1	A (mm)	B (mm)	C (mm)	G (mm)	Peso (g)
Rebatível com lingueta M8 Fita 30 mm	118120	Zn	M8	20	56	30	40	97

▶ Abraçadeira rebatível Zn para fita com pé

Modelo	Ref.	Mat.	M1	A (mm)	B (mm)	C (mm)	E (mm)	I (mm)	J (mm)	K (mm)	D2 (mm)	Peso (g)
Rebatível com pé fita 30 mm	118157	Zn	M8	20	56	30	5	20	25	40	4	117



ABRAÇADEIRAS DE FIXAÇÃO CONDUTOR

Abraçadeira poliamida

Modelo	Ref.	Mat.	M1	A (mm)	B (mm)	D1 (mm)	Peso (g)
PA M8 para cabo de 50 mm ²	118106	PA	M8	22	30	24	7,2

Abraçadeira poliamida com espigão

Modelo	Ref.	Mat.	M1	A (mm)	B (mm)	D1 (mm)	F (mm)	Peso (g)
PA com espigão M8 para cabo de 50 mm ²	118117	PA	M8	22	30	24	80	10,4

Abraçadeira poliamida com lingueta

Modelo	Ref.	Mat.	M1	A (mm)	B (mm)	D1 (mm)	G (mm)	Peso (g)
PA com lingueta M8 para cabo de 50 mm ²	118158	PA	M8	22	30	24	40	27,2

Abraçadeira poliamida com abraçadeira

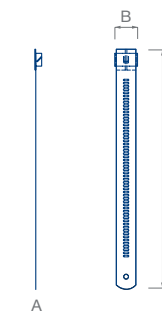
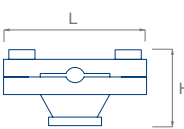
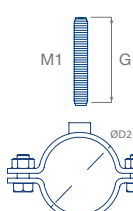
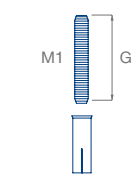
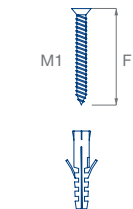
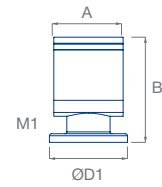
Modelo	Ref.	Mat.	A (mm)	B (mm)	D1 (mm)	D2 (mm)	G (mm)	Peso (g)
PA para fixação ao tubo cabo 50 mm ²	118177	PA	22	30	24	20	30	26,8

Abraçadeira nylon para cabo e fita

Modelo	Ref.	Mat.	L (mm)	H (mm)	Peso (g/m)
Abraçadeira rd./plano	118179	Nylon	82,25	23	22
Abraç. com parafuso/calço M8	118193	Nylon	82,25	23	40
Abraçadeira com pé	118212	Nylon	82,25	23	63

Abraçadeira de conta para perfis redondos

Modelo	Ref.	Mat.	A (mm)	B (mm)	L (mm)	Peso (g)
Abraçadeira de cinta Aço Inox 127x4,6 mm até Ø25	118218	Inox	0,25	4,6	127	25
Abraçadeira de cinta Aço Inox 300x12 mm até Ø90	118176	Inox	0,25	12	300	130
Abraçadeira de cinta Aço Inox 998x8 mm até Ø30	118245	Inox	0,25	7,9	998	260



ABRAÇADEIRAS DE FIXAÇÃO CONDUTOR

Suporte condutor para telha

Modelo	Ref.	Mat.	A (mm)	B (mm)	C (mm)	E (mm)	F (mm)	D1 (mm)	Peso (g)
Leve Cu Ø8-10 mm	118125	Cu	15	56,5	8,6	2	40	6,5	21
Leve CuSn Ø8-10 mm	118129	CuSn	15	56,5	8,6	2	40	6,5	21,1
Leve Inox Ø8-10 mm	118146	Inox	15	56,5	8,6	2	40	6,5	20

Abraçadeira leve para fita

Modelo	Ref.	Mat.	A (mm)	B (mm)	C (mm)	E (mm)	F (mm)	D1 (mm)	Peso (g)
Leve 30x2 mm Cu	118122	Cu	15	61,5	5	3	49	6,5	27,5
Leve 30x2 mm Cu estanhado	118128	CuSn	15	61,5	5	3	49	6,5	27,6
Leve 30x2 mm aço inoxidável	118167	Inox	15	61,5	5	3	49	6,5	26

Braçadeira de fixação de perfil

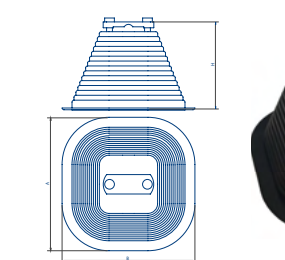
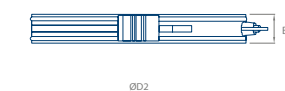
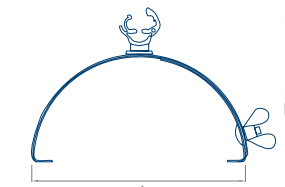
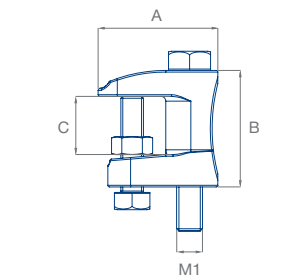
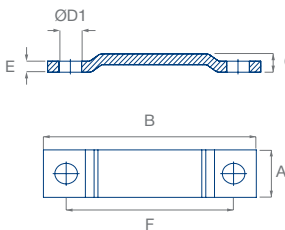
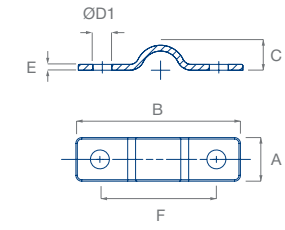
Modelo	Ref.	Mat.	A (mm)	B (mm)	C (mm)	M1	Peso (g)
Abraçadeira de fixação perfil	118108	Zn	37	36	18	M8	80

Suporte condutor para telha

Modelo	Ref.	Mat.	A (min-max) (mm)	B (mm)	Peso (g)
Com abraçadeira P.A. condutor rd. Ø8 mm	118242	Inox/PA	185-260	25	161

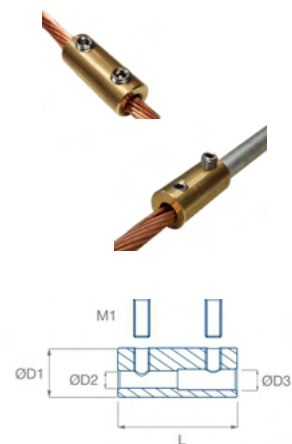
Suporte betão para cobertura plana

Modelo	Ref.	Mat.	A (mm)	B (mm)	H (mm)	Peso (g)
Suporte de concreto para Ø6-11 e 30x2-8 SB	118312	PP+CEM	140	140	87	1083
Suporte para preenchimento para Ø6-11 e 30x2-8 SB	118313	PP	140	140	87	55



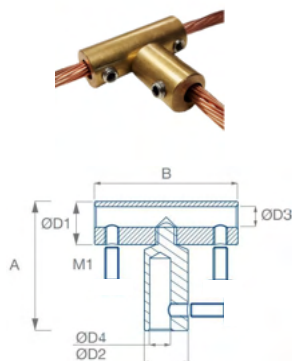
CONECTORES

Junção, união linear



Modelo	Ref.	Mat	ØD1 (mm)	ØD2 (mm)	ØD3 (mm)	L (mm)	M1	Peso (g)
Linear 35-70mm ² a 35-70mm ²	115000	Cu/Zn	25	12,5	12,5	60	M12	189
Linear 35-70mm ² a 95-120mm ² /Ø14	115001	Cu/Zn	30	12,5	15,5	60	M12	279
Linear 95-120mm ² /Ø14 a 95-120mm ² /Ø14	115002	Cu/Zn	30	15,5	15,5	60	M12	262
Linear 35-70mm ² a Ø18mm	115003	Cu/Zn	30	12,5	18,5	60	M12	258
Linear 95-120mm ² a Ø18mm	115004	Cu/Zn	30	12,5	18,5	60	M12	244

Junção, união em "T" (2 peças)

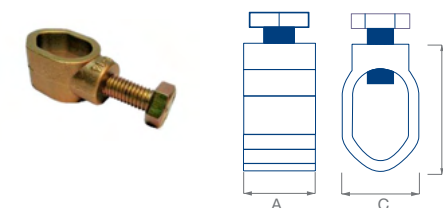


Modelo	Ref.	Mat	ØD1 (mm)	ØD2 (mm)	ØD3 (mm)	ØD4 (mm)	A (mm)	B (mm)	M1	Peso (g)
"T" 35-70mm ² a 35-70mm ²	115005	Cu/Zn	25	12,5	12,5	12,5	75	82	M12	424
"T" 35-70mm ² a 95-120mm ²	115006	Cu/Zn	25	12,5	15,5	15,5	75	82	M12	524
"T" 95-120mm ² a 35-70mm ²	115007	Cu/Zn	30	15,5	15,5	12,5	80	82	M12	487
"T" 95-120mm ² a 95-120mm ²	115008	Cu/Zn	30	15,5	15,5	15,5	80	82	M12	483

CONECTORES

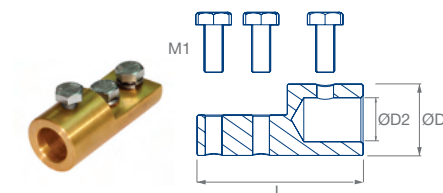
Junção, união condutor redondo-elétron

Modelo	Ref.	Mat.	A (mm)	B (mm)	C (mm)	M1	Peso (g)
Grampo, eléctrodo Ø14-20-cabo 25-95 mm ²	115201	Cu/Zn	28	43	20	M10	110



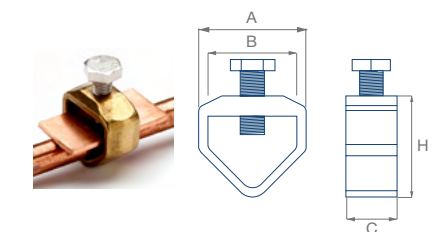
Junção, união condutor plano-elétron

Modelo	Ref.	Mat.	D1 (mm)	D2 (mm)	L (mm)	M1	Peso (g)
Elétrondo Ø14 mm-fita 30x2-4 mm	115174	Cu/Zn	30	14,5	70	M8	280
Elétrondo Ø18 mm-fita 30x2-4 mm	115094	Cu/Zn	30	18,5	70	M8	250



Grampo, união condutor plano-elétron

Modelo	Ref.	Mat.	A (mm)	B (mm)	C (mm)	H (mm)	M1	Peso (g)
Elétrondo Ø14-20 mm-fita 30x1-10 mm	115198	Cu/Zn	42	34	17	40	M10	120



CONECTORES

▶ Grampo, união condutores redondos - elétrodo

Modelo	Ref.	Mat.	A (mm)	B (mm)	D1 (mm)	H (mm)	Peso (g)
Elétrodo Ø14-20 - cabo 50-150mm ²	115225	Cu/Zn	47,5	44,6	20,4	68,1	240

▶ Conector em cruz

Modelo	Ref.	Mat.	A (mm)	Peso (g)
Conector em cruz condutor rd. 08-10 mm Aç. galv.	115098	Aç. galv.	60	110
Conector em cruz condutor rd. 08-10 mm CU	115297	Cu	52	124

▶ Conector em cruz rd. 8-10x16 mm

Modelo	Ref.	Mat.	A (mm)	Peso (g)
Conector em cruz rd. 8-10x16 mm CU	115298	Cu	60	440
Conector em cruz rd. 8-10x16 mm IN	115257	Inox	60	390
Conector em cruz rd. 8-10x16 mm Aç. galv.	115299	Aç. galv.	60	388

▶ Conector adaptável condutor redondo

Modelo	Ref.	Mat.	A (mm)	Peso (g)
Conector adaptável condutor redondo AL	115300	AL	44	66
Conector adaptável condutor redondo CU	115301	Cu	40	119
Conector adaptável condutor redondo IN	115302	Inox	40	107
Conector adaptável condutor redondo Aç. galv.	115100	Aç. galv.	40	94

▶ Conetor rd. - rd. bimetálico

Modelo	Ref.	Mat.	A (mm)	Peso (g)
Conector adaptável condutor redondo - redondo	115303	Cu/SST	44	142

▶ Conector rd. 8-10x16 mm

Modelo	Ref.	Mat.	A (mm)	B (mm)	Peso (g)
Conector Universal rd. 8-10x16 mm	115304	SST	40	50	163

CONECTORES

▶ Conector em cruz para condutores redondos e planos

Modelo	Ref.	Mat.	A (mm)	Peso (g)
Conector em cruz rd.-Fita Aç. galv.	115305	Aç. galv.	60	285

▶ Conetor rd. - Fita bimetálico

Modelo	Ref.	Mat.	A (mm)	B (mm)	Peso (g)
Conector adaptável condutor redondo - Fita	115105	Cu/SST	70	30	101

▶ Conector-seccionador universal

Modelo	Ref.	Mat.	A (mm)	B (mm)	C (mm)	F (mm)	G (mm)	D1 (mm)	Peso (g)
Conector-seccionador universal	112115	Cu/Zn	74	60	20	30,5	2	9	650

▶ Conector em cruz para fita

Modelo	Ref.	Mat.	A (mm)	B (mm)	Peso (g)
Conector em cruz para fita	115093	Cu	52	50	164
Conector em cruz para fita	115223	Aç. galv.	52	52	115

▶ Conector a pressão tipo "C"

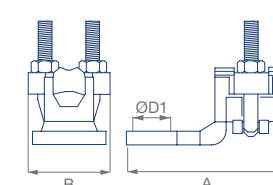
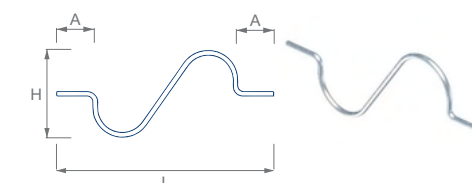
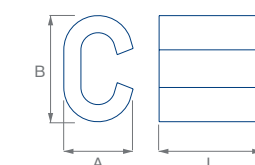
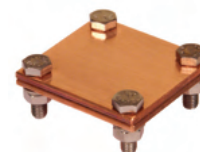
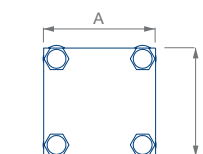
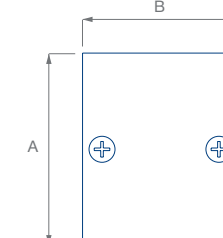
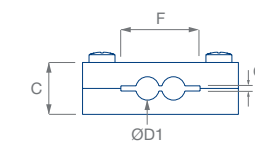
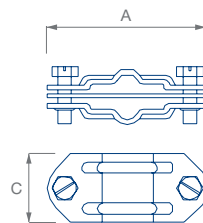
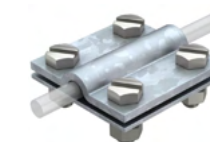
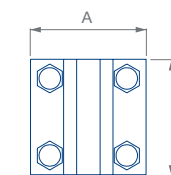
Modelo	Ref.	Mat.	L (mm)	A (mm)	B (mm)	Peso (g)
Conexão tipo "C"	115104	Cu	30	20,5	31	78

▶ Junta de dilatação

Modelo	Ref.	Mat.	A (mm)	H (mm)	L (mm)	Peso (g)
Junta de dilatação de Ø8	115306	Alu	66	158	405	75

▶ Terminal plano

Modelo	Ref.	Mat.	A (mm)	B (mm)	ØD1 (mm)	Peso (g)
Terminal plano dentado cabo 25-120 mm ²	115097	Cu/Zn	42	68	13	186



PROTEÇÃO CONDUTORES DE BAIXADA



Proteção mecânica da secção inferior dos condutores de baixada de um sistema de proteção externo contra raios.
Incluem o material de fixação: abraçadeiras e/ou parafusos.
Fabricados em Aço galvanizado e PVC.

Tubos

Perfis

IEC 62 305

UNE21.186

NFC 17-102

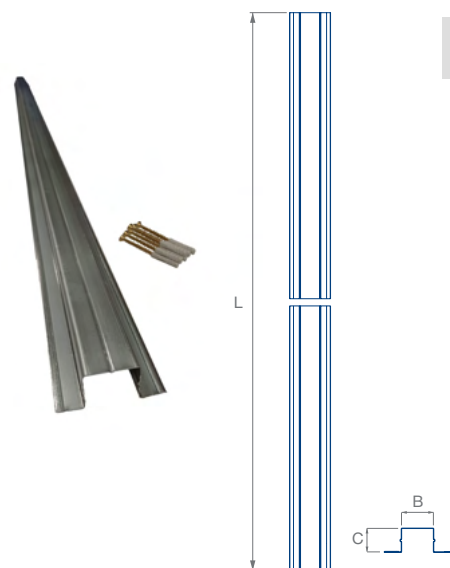
TUBOS DE PROTEÇÃO PARA CONDUTORES

Tubos de proteção para condutor redondo

Modelo	Ref.	Mat.	L (mm)	D1 (mm)	Peso (g)
Tubo blindado Aço galvanizado-PVC	119091	Aço galvanizado-PVC	3000	40	5000
Tubo polietileno reticulado 3 mm	119110	PE	2500	32	625
Bobina 50m PE reticulado 3 mm	119113	PE	50m	32	12500
Tubo Aço galvanizado 2m Ø30	119109	Aço galvanizado	2000	30	1900

Perfil de proteção para condutor plano

Modelo	Ref.	Mat.	L (mm)	B (mm)	C (mm)	Peso (g)
Perfil para condutor plano	119095	Aço galvanizado	3000	40	32	2600



EXPLOSOR DE ISOLAMENTO



IEC 62561-3

IEC 62 305

UNE 21.186

NFC 17-102

Indicado para a ligação de antenas (televisão, comunicação, etc...) a sistemas de proteção externa contra raios para assegurar a sua ligação equipotencial e evitar a formação de faíscas perigosas entre as massas metálicas próximas.

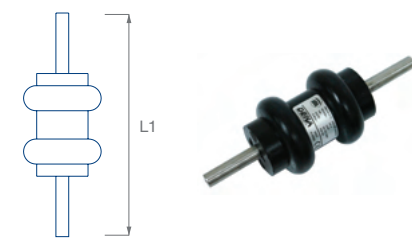
Ligação equipotencial entre sistemas de ligações à terra, funcionando de forma separada em condições normais e assegurando a sua interligação em caso de sobretensões de um sistema.

A sua utilização é recomendada pelas normas em vigor para garantir a ligação equipotencial de estruturas metálicas na cobertura de um edifício ou a interligação entre sistemas de terra.

EXPLOSOR DE ISOLAMENTO

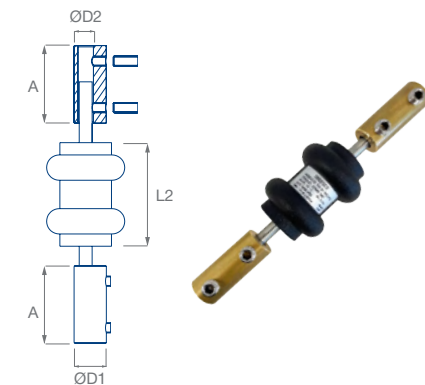
Proteção explosor de isolamento

Modelo	Ref.	L1 (mm)	Peso (g)
Explosor de isolamento VX-1	116061	174	360



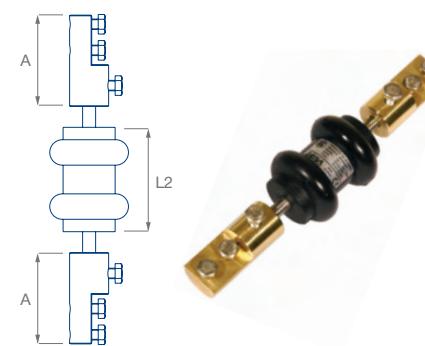
Descarregador de corrente de raio com junções de ligação condutor redondo

Modelo	Ref.	L2 (mm)	A (mm)	D1 (mm)	D2 (mm)	Peso (g)
Explosor de isola. VX-1 cabo 35-70 mm ²	116062	80	60	25	10,5	795
Explosor de isola. VX-1 cabo 95-120 mm ²	116064	80	60	30	15,5	750



Explosor de isolamento com junções de ligação condutor plano

Modelo	Ref.	L2 (mm)	A (mm)	Peso (g)
Explosor de isolamento VX-1 fita 30x2 mm	116071	80	70	970





LIGAÇÕES À TERRA



INTRODUÇÃO **47**

ELÉTRODOS DE
LIGAÇÃO À TERRA **49**

LIGAÇÃO
EQUIPOTENCIAL
PONTES DE
COMPROVAÇÃO-
SECCIONAMENTO **53**

CAIXAS
PARA CABOS **55**

SOLDADURAS
ALUMINOTÉRMICAS **57**

INTRODUÇÃO

▶ sistema de ligação à terra

As ligações à terra são implementadas com o objetivo principal de limitar a tensão que as massas metálicas possam apresentar em relação à terra, num dado momento, e evitar diferenças de potencial perigosas, permitindo a passagem das correntes de falha ou de descarga de origem atmosférica para a terra.

O sistema de ligação à terra constitui uma das partes mais importantes de uma instalação para-raios, por estar encarregado de dissipar as correntes do raio e toda a sua energia.

As recomendações de normas como **IEC 62305-3**, **NF C 17-102:2011**, **NP 4426:2013** o **UNE 21186:2011**, indicam que as ligações à terra têm de ter um valor óhmico baixo (inferior a 10Ω quando se realiza a medição a baixa frequência isolada de qualquer elemento condutor).



Fig. 13 – Secção transversal de uma ligação à terra.

▶ disposições de ligação à terra

Dependendo do sistema de proteção, a norma **IEC 62305-3** refere o uso para pontas Franklin ou gaiola de Faraday, a norma **UNE 21186:2011**, **NP 4426:2013** e **NF C 17-102:2011** o uso para para-raios PDI.

• Ligação à terra para para-raios PDI:

As dimensões da ligação à terra dependem da resistividade ρ ($\Omega \cdot m$) do terreno.

Deve ser executada uma ligação à terra por cada condutor de baixada e existem 2 tipos:

LIGAÇÃO À TERRA TIPO A: pode ser do tipo **A1** ou **A2**.

TIPO A1: É formado por uma configuração "Pata de ganso" (Ver fig. 15).

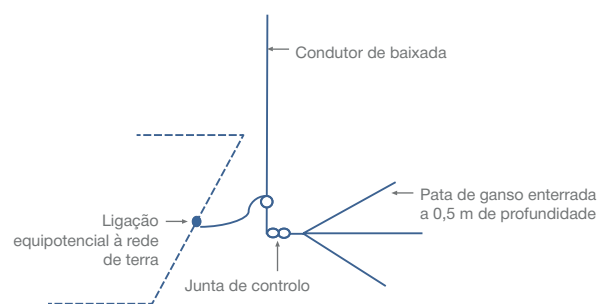


Fig. 15 – Exemplo de ligação à terra do tipo A1: 3 condutores horizontais, a 50 cm de profundidade e com 7 a 8 m de comprimento.

TIPO A2: É formada pela união de vários elétrodos verticais em linha ou em triângulo e separadas uma distância, pelo menos, igual ao seu comprimento (Ver fig. 16).

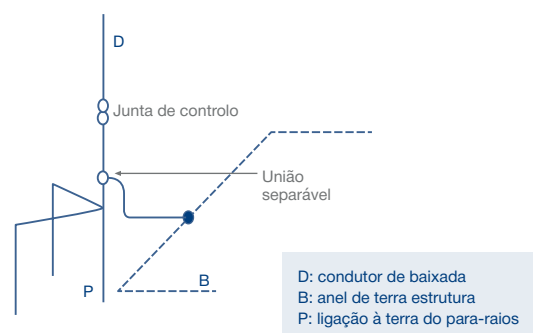


Fig. 16 – Exemplo de ligação à terra do tipo A2. As estacas serão unidas por um condutor com as mesmas características e secção do condutor de baixada.



Fig. 14 – Sistema para cabos de uma ligação à terra.

LIGAÇÃO À TERRA TIPO B: elétrodo em anel, trata-se de um anel condutor em contacto com o solo ao longo de 80% do seu comprimento, pode ser exterior à estrutura ou elétrodo de fundação. Cada condutor de baixada, além de estar ligado ao anel, deve ser adicionalmente ligado a um elétrodo horizontal de 4 m, no mínimo, ou a um elétrodo vertical com um comprimento mínimo de 2 m (Ver fig. 17).

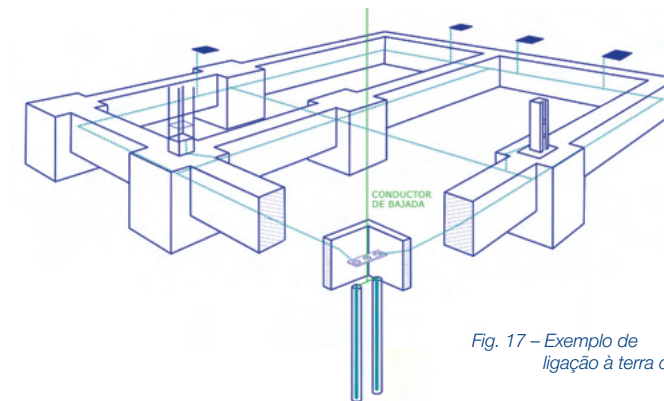


Fig. 17 – Exemplo de ligação à terra do tipo B.

• Ligação à terra para sistema de ponta Franklin ou gaiola de Faraday:

Conforme a sua disposição, existem 2 sistemas de ligação à terra:

TIPO A: formada por elétrodos horizontais ou verticais instalados no exterior e ligados a cada condutor de baixada. Na disposição do tipo A, o número de elétrodos não deve ser inferior a 2 e deve estar distribuído de modo uniforme.

O comprimento mínimo de cada elétrodo de terra deve ser:

- $L1$ para os elétrodos horizontais.
- $0,5 L1$ para os elétrodos verticais ou inclinados.

Sendo $L1$ o comprimento mínimo dos elétrodos horizontais indicados na fig. 18.

No caso de não ser possível cumprir estes requisitos, utiliza-se a configuração do tipo B.

TIPO B: é composta por um anel condutor exterior na estrutura a proteger, em contacto com o terreno pelo menos ao longo de 80% do seu comprimento, instalado a 0,5 m de profundidade e com 1 m de afastamento da estrutura.

Recomenda-se que o número de elétrodos não seja inferior ao número de condutores de baixada com um mínimo de dois. Ao referido anel devem ser ligados elétrodos adicionais nos pontos onde são ligadas a baixadas.

Esta disposição do tipo B é recomendada para terrenos de rocha e deve ser preferencialmente utilizada em estruturas com sistemas eletrónicos ou com alto risco de incêndio.

TENSÕES DIRETAS:

Para minimizar o risco de tensões diretas e para proteção dos seres vivos, deve-se:

- Executar a ligação equipotencial empregando uma malha de ligação à terra.
- Aplicar restrições físicas de acesso até 3 m do condutor de baixada ou colocar fitas de aviso.
- Aplicar uma camada de material isolante, por exemplo, 5 cm de asfalto ou 15 cm de grama.

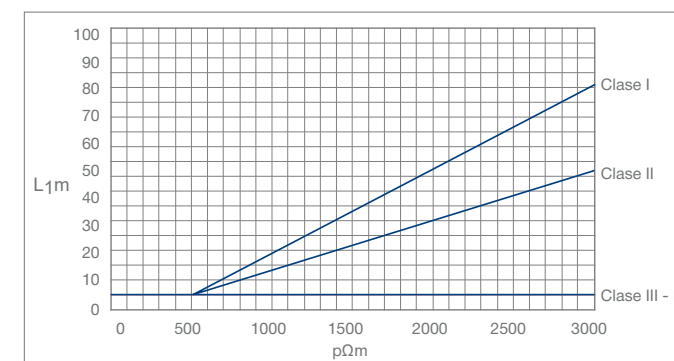


Fig. 18. – Comprimento mínimo $L1$ de cada elétrodo de terra segundo a classe de SPCR. NOTA: As classes III e IV são independentes da resistividade do terreno.

ELÉTRÓDOS DE LIGAÇÃO À TERRA

Material para a construção de sistemas de ligação à terra. Eléttodos de ligação à terra de eléttodo e fita, ânodos de sacrifício, eléttodos de grafite, melhoradores da resistividade do terreno e acessórios.

Fabricados em diferentes materiais e dimensões para todo tipo de soluções de construção.

Fabrico à medida e outras soluções de construção sob consulta.



Estacas

Fitas

Quibacsol

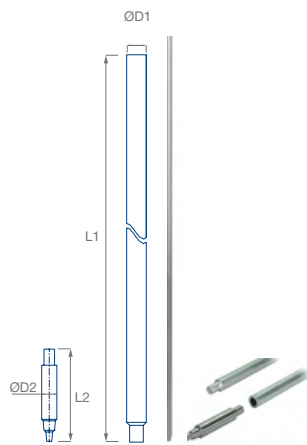
IEC 62 305

IEC 62561-2

UNE 21.186

NP 4426:2013

NFC 17-102



▶ Eléttodo passível de união para tomada de terra

Modelo	Ref.	Mat.	L1 (mm)	D1 (mm)	L2 (mm)	D2 (mm)	Peso (g)
Eléttodo passível de união aço Zn I: 1500 mm Ø18 mm	252025	Aç Zinc	1500	18	-	-	3190
Ponta de perfuração	252026	Aço	-	-	110	18	160

▶ Eléttodo para tomada de terra de aço revestido a cobre 254 µm

Modelo	Ref.	Mat	ØD1 (mm)	L (mm)	Peso (g)
Eléttodo de 1m y Ø14,2mm	252122	Aç covr	14,2	1000	1350
Eléttodo de 1,5m y Ø14,2mm	252123	Aç covr	14,2	1500	2025
Eléttodo de 2m y Ø14,2mm	252124	Aç covr	14,2	2000	2700
Eléttodo de 2,5m y Ø14,2mm	252125	Aç covr	14,2	2500	3375
Eléttodo de 3m y Ø14,2mm	252126	Aç covr	14,2	3000	4050
Eléttodo de 1m y Ø17,3mm	252127	Aç covr	17,3	1000	2000
Eléttodo de 1,5m y Ø17,3mm	252128	Aç covr	17,3	1500	3000
Eléttodo de 2m y Ø17,3mm	252129	Aç covr	17,3	2000	4000
Eléttodo de 2,5m Ø17,3mm	252112	Aç covr	17,3	2500	4500
Eléttodo de 3m y Ø17,3mm	252130	Aç covr	17,3	3000	6000



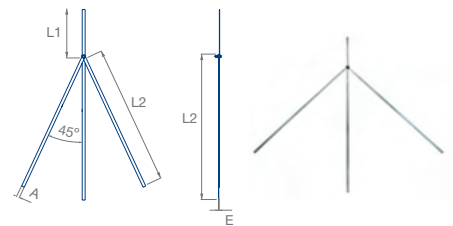
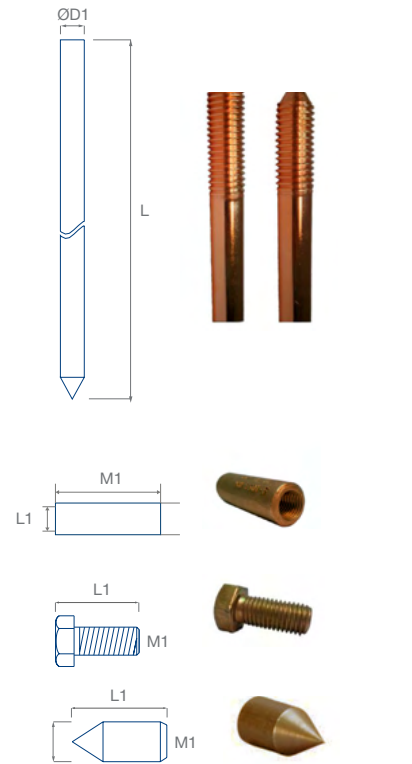
ELÉTTODOS DE LIGAÇÃO À TERRA

▶ Estaca para tomada de terra de aço revestido a cobre com rosca 254 µm

Modelo	Ref.	Mat.	L (mm)	D1 (mm)	M1	Peso (g)
Eléttodo rosca Ø14,2 (5/8") 1R	252000	Ac. Covr.	1500	14,2	5/8"	1860
Eléttodo rosca Ø14,2 (5/8") 1R	252001	Ac. Covr.	2000	14,2	5/8"	2480
Eléttodo rosca Ø14,2 (5/8") 1R	252002	Ac. Covr.	2500	14,2	5/8"	3100
Eléttodo rosca 14,2 (5/8") 1R	252003	Ac. Covr.	3000	14,2	5/8"	3720
Eléttodo rosca Ø17,3 (3/4") 1R	252004	Ac. Covr.	1500	17,3	3/4"	2730
Eléttodo rosca aço Ø17,3 (3/4") 1R	252005	Ac. Covr.	2000	17,3	3/4"	3680
Eléttodo rosca 2500 Ø17,3 (3/4")1R	252006	Ac. Covr.	2500	17,3	3/4"	4600
Eléttodo rosca Ø17,3 (3/4") 1R	252007	Ac. Covr.	3000	17,3	3/4"	5530
Eléttodo rosca Ø14,2 (5/8") 2R	252008	Ac. Covr.	1500	14,2	5/8"	1860
Eléttodo rosca Ø14,2 (5/8") 2R	252009	Ac. Covr.	2000	14,2	5/8"	2480
Eléttodo rosca Ø14,2 (5/8") 2R	252010	Ac. Covr.	2500	14,2	5/8"	3100
Eléttodo rosca Ø14,2 (5/8") 2R	252011	Ac. Covr.	3000	14,2	5/8"	3720
Eléttodo rosca Ø17,3 (3/4") 2R	252012	Ac. Covr.	1500	17,3	3/4"	2730
Eléttodo rosca Ø17,3 (3/4") 2R	252013	Ac. Covr.	2000	17,3	3/4"	3680
Eléttodo rosca Ø17,3 (3/4") 2R	252014	Ac. Covr.	2500	17,3	3/4"	4600
Eléttodo rosca Ø17,3 (3/4") 2R	252015	Ac. Covr.	3000	17,3	3/4"	5530
Junção latão M18 - vareta Ø16.6mm	252016	Latão	70	22	5/8"	113
Manguito picas roscadas de 3/4"	252019	Latão	70	25	3/4"	153
Sufridera picas roscadas de 5/8"	252132	Latão	40	-	5/8"	90
Sufridera para picas roscadas de 3/4"	252133	Latão	40	-	3/4"	135
Punta sufriderapicas de Ø14 CuZn	252134	Latão	65	20	-	107
Punta sufridera picas de Ø18 CuZn	252098	Latão	65	25	-	153

▶ Kit para tomada de terra - 'Pata de ganso'

Modelo	Ref.	Mat.	L1 (mm)	L2 (mm)	A (mm)	E (mm)	Peso (kg)
Kit pata-de-ganso l:1500 mm	252034	Aç. galv.	500	1500	30	3	4,5
Kit pata-de-ganso l:3000 mm	252035	Aç. galv.	500	3000	30	3	8,3
Kit pata-de-ganso l:1500 mm	252051	Cu Sn	500	1500	30	2	4,3
Kit pata-de-ganso l:3000 mm	252052	Cu Sn	500	3000	30	2	8,1



ELÉTRÓDOS DE LIGAÇÃO À TERRA

▶ Eléttrodo de fita com junção de ligação

Modelo	Ref.	Mat.	A (mm)	E (mm)	D1 (mm)	Peso (kg)
Fita Cu com junção Cu/Zn	251011	Cu	500	2	12,5	4,7
Fita Aç. galv. com junção inox	251015	Aç. galv.	500	2	12,5	6,2
Fita aço inox. com junção inox.	251012	Inox.	500	2	12,5	4,3

▶ Eléttrodo de fita com ligação em "U"

Modelo	Ref.	Mat.	A (mm)	E (mm)	Peso (kg)
Fita Cu 500 conexão "U"	251021	Cu	500	2	4,7
Fita Cu 600 conexão "U"	251024	Cu	600	3	9,8

▶ Malha de cobre para ligação à terra

Modelo	Ref.	Mat.	A (mm)	E (mm)	Nº pletinas	Peso (Kg)
Malha de fita 630 x 630	251036	Cu	630	3	8	4,3
Malha de fita 930 x 930	251038	Cu	930	3	10	7,5

ELÉTRÓDOS DE LIGAÇÃO À TERRA

▶ Eléttrodo de grafite

Eléttrodos de grafite indicados para terrenos altamente corrosivos.

Modelo	Ref.	Mat.	D1 (mm)	D2 (mm)	L (mm)	Peso (kg)
Eléttrodo de grafite	252039	Grafite	50	12,5	600	12,5

Eletrodo de grafite composto por:
Barra de grafite, manga de conexão, bolsa, 10kg de quibacsol.
Os componentes são fornecidos separadamente. A montagem deve ser feita durante a instalação.

ELÉTRÓDOS DE LIGAÇÃO À TERRA

▶ Ânodos de sacrifício

Elementos para a proteção catódica de elétrodos de terra ou massas metálicas.

Modelo	Ref.	Mat.	D1 (mm)	D2 (mm)	L (mm)	Peso (g)
Modelo HC de 200 mm de longitud	251017	Zinc	40	12,5	225	2420
Modelo MC de 600 mm de longitud	251018	Zinc	25	12,5	665	2790
Modelo LC de 260 mm de longitud	251019	Magnésio	66	12,5	335	920

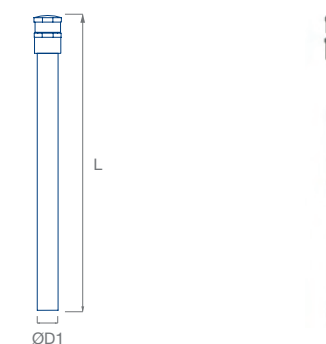
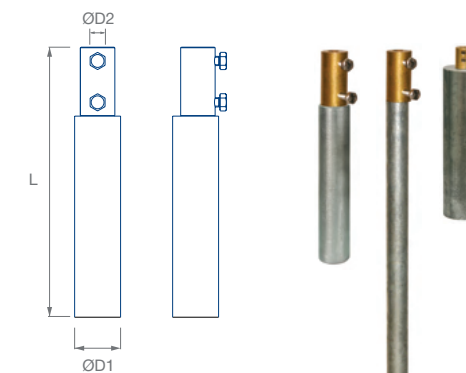
COMPOSTO MINERAL QUIBACSOL

▶ Composto mineral QUIBACSOL

Modelo	Ref.	L (mm)	D1 (mm)	Peso (kg)
QUIBACSOL 10 kg	254041	255	267	10,4

▶ Tubo de humidificação

Modelo	Ref.	Mat.	L (mm)	D1 (mm)	Peso (g)
Tubo de humidificação	119094	PVC	700	50	570



LIGAÇÃO EQUIPOTENCIAL / PONTES DE COMPROVAÇÃO- SECCIONAMENTO



Barras de conexão para ligação à terra e compensação do potencial, sistemas de controlo e registo.

Fabricados em cobre, liga Cu/Zn (latão), bronze com parafusos em aço inoxidável.

Fabrico à medida e outras soluções de construção sob consulta.

Seccionadores

Sistemas de registo

IEC 62305

IEC 62561-1

UNE 21.186

NFC 17-102

NP 4426:2013

Barra equipotencial

Barra equipotencial para cabo com isoladores

Modelo	Ref.	Mat.	L (mm)	A (mm)	H (mm)	Peso (g)
Barra equipotencial 2 bornes	250001	Cu	200	30	84	940
Barra equipotencial 3 bornes	250007	Cu	254	30	84	1215
Barra equipotencial 4 bornes	250008	Cu	308	30	84	1490
Barra equipotencial 5 bornes	250009	Cu	362	30	84	1750

Barra equipotencial para caixa (condutor redondo-plano)

Modelo	Ref.	Mat.	L (mm)	A (mm)	B (mm)	H (mm)	Peso (g)
Barra equipotencial caixa 2 bornes	250026	Cu	159,5	56,5	50	28,2	405
Barra equipotencial caixa 3 bornes	250027	Cu	159,5	56,5	50	28,2	525
Barra equipotencial caixa 4 bornes	250028	Cu	211	56,5	50	28,2	696
Barra equipotencial caixa 5 bornes	250029	Cu	262,5	56,5	50	28,2	870

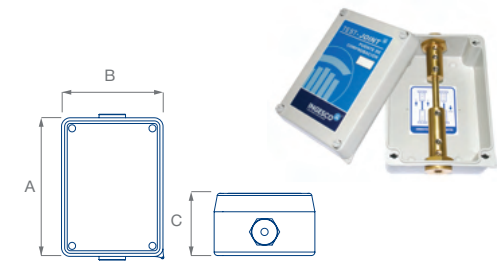
Barra equipotencial

Modelo	Ref.	L (mm)	A (mm)	H (mm)	Fita	Nº Links	Peso (Kg)
Barra equip. Cu 6 vias M10	250106	435	45	105	50x5	1	1,80
Barra equip. Cu 8 vias M10	250107	525	45	105	50x5	1	2,07
Barra equip. Cu 10 vias M10	250109	685	45	105	50x5	2	2,68
Barra equip. Cu 15 vias M10	250110	955	45	105	50x5	2	3,70
Barra equip. Cu 20 vias M10	250111	1180	45	105	50x5	2	4,37
Barra equip. Cu 28 vias M10	250103	1835	45	105	50x6	4	9,97

SECCIONADOR EM CAIXA

Ponte de seccionamento e comprovação em caixa

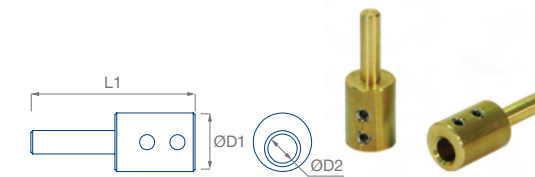
Modelo	Ref.	Mat.	A (mm)	B (mm)	C (mm)	Peso (g)
Ponte de comprovação em caixa cabo 50 mm ²	250006	PVC	165	115	71	610
Ponte de comprovação em caixa condutor plano	250099	PVC	165	115	71	1100



ADAPTADORES PARA SECCIONADOR EM CAIXA

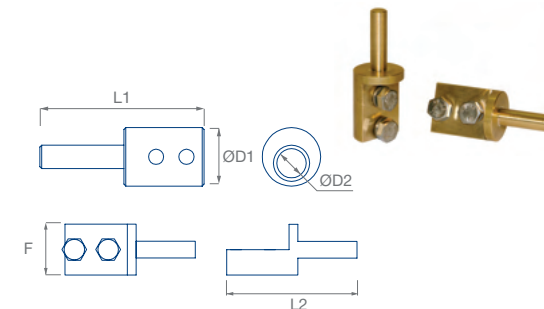
Adaptadores para condutor redondo

Modelo	Ref.	Mat.	L1 (mm)	D1 (mm)	D2 (mm)	Peso (g)
Kit adaptador cabo 70 mm ²	250010	Cu/Zn	70	25	12,5	260
Kit adaptador cabo 95 mm ²	250011	Cu/Zn	70	30	15,5	226



Adaptadores para condutor plano

Modelo	Ref.	Mat.	L2 (mm)	F (mm)	Peso (g)
Kit adaptador condutor plano 30x2 mm	250012	Cu/Zn	77	30	392

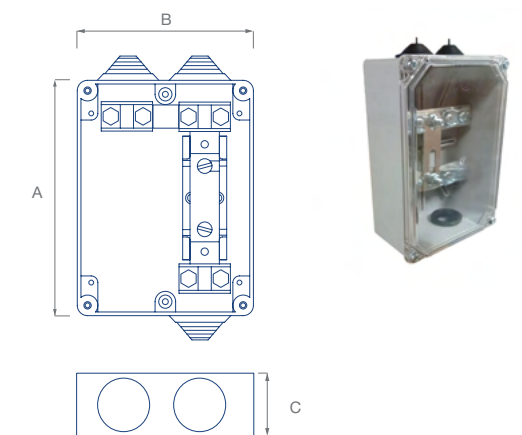


PONTE COMPROVAÇÃO EM CAIXA

Ponte e comprovação em caixa

Modelo	Ref.	Mat.	A (mm)	B (mm)	C (mm)	Peso (g)
Ponte e comprovação em caixa	250049	PVC	160	110	65,5	342

*Para ligação à terra de baixa tensão



CAIXAS PARA CABOS



Sistemas para cabos, caixas de polipropileno e betão. Tampas para caixa de polipropileno, PVC, alumínio e fundidas.

Fitas de sinalização de baixada de para-raios e ligações à terra em PVC ou alumínio.

Fabricados em diferentes materiais e dimensões para todo tipo de soluções de construção.

Outras soluções de construção sob consulta.

Caixas

IEC 62 305

UNE-EN 124

UNE 21.186

NFC 17-102

NP 4426:2013

CAIXAS E TAMPAS PARA CABOS

Caixa polipropileno quadrada

Modelo	Ref.	Mat.	A1 (mm)	H1 (mm)	Peso (g)
Caixa quadrada PP com tampa	253058	PP	300	300	3000
Caixa quadrada PP com tampa de PVC	253057	PP/PVC	300	300	2600

Caixa poliéster circular

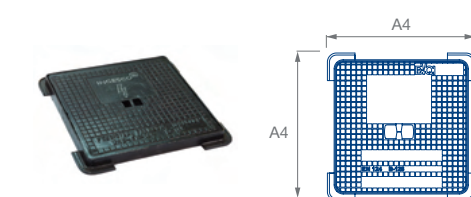
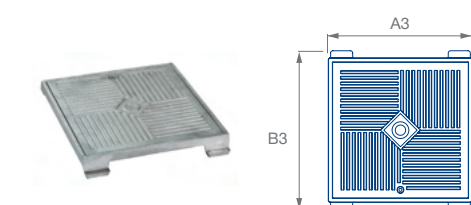
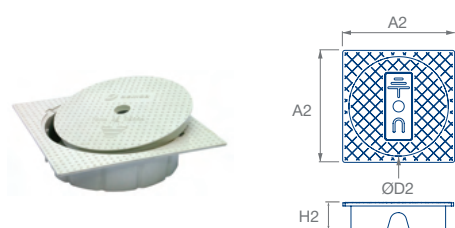
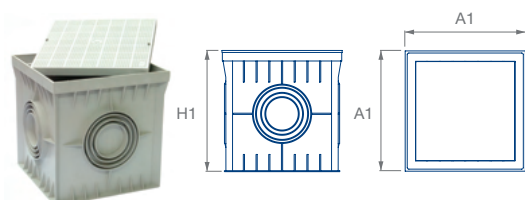
Modelo	Ref.	Mat.	A2 (mm)	D2 (mm)	H2 (mm)	Peso (g)
Caixa circular de PES	253032	PES	250	222	63	775

Tampa e moldura de alumínio

Modelo	Ref.	Mat.	A3 (mm)	B3 (mm)	Peso (g)
Tampa e moldura de alumínio	253037	Al	305	330	2220

Tampa e moldura fundidas

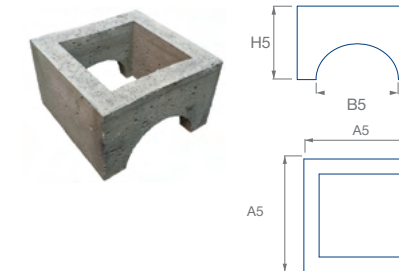
Modelo	Ref.	Mat.	A4 (mm)	Peso (g)
Tampa e moldura fundidas	253033	Fe	337	4950



CAIXAS E TAMPAS PARA CABOS

Caixas de betão

Modelo	Ref.	Mat.	A5 (mm)	B5 (mm)	H5 (mm)	Peso (kg)
Caixa de betão quadrada	253059	Betão	335	230	205	22



Sinalização de baixada para-raios

Modelo	Ref.	Mat.	Dimensões	Peso (g)
Sinalização tomada de terra PVC	256001	PVC	DINA4	94
Sinalização tomada de terra Alumínio	256002	Alumínio	DINA4	132
Sinalização para-raios PVC	256003	PVC	DINA4	81



SOLDADURAS ALUMINOTÉRMICAS

A soldadura aluminotérmica é um procedimento em que, graças à reação provocada pela redução do óxido de cobre em alumínio, obtém-se uma união duradoura de dois elementos metálicos (cobre-cobre ou cobre-aço).

A reação ocorre num molde de grafite em que foram previamente introduzidos os elementos a soldar e a carga necessária. Garante uma união duradoura, compacta e homogênea entre os elementos.

A condutividade da ligação por soldadura é igual ou superior à dos condutores unidos.

A ligação é resistente a sobrecargas ou intensidades.

Moldes

Cargas

Dispositivos de ignição

Acessórios

UL

MOLDES DE GRAFITE

Os moldes são maquinados a partir de um bloco de material refratário (grafite). A sua vida útil média, em condições normais de utilização, é de 70 a 100 soldaduras. Possui uma tampa que protege contra projeções no momento da ignição.

Existe um molde para cada tipo de soldadura e elemento a unir. Consultar as referências dos moldes na lista do tipos de ligações.

Em virtude do grande número de ligações que podem ser executadas e dos diferentes materiais, condutores e estruturas que podem existir numa instalação, o presente catálogo apenas refere as ligações mais habituais (cobre-cobre e cobre-aço). Qualquer outro tipo de ligação sob consulta.

TIPOS DE LIGAÇÕES POR SOLDADURAS ALUMINOTÉRMICAS

Soldadura cabo-cabo (CC)

Linear cabo-cabo (LCC)

Modelo	Cabo principal (mm ²)	Cabo secundário (mm ²)	Tipo de molde	Ref. molde	Tipo de carga	Ref. carga
Conexão linear cabo-cabo 35-35	35	35	LCC35/35	500005	C4	500001
Conexão linear cabo-cabo 50-35	50	35	LCC50/35	500006	C4	500001
Conexão linear cabo-cabo 50-50	50	50	LCC50/50	500007	C4	500001
Conexão linear cabo-cabo 70-35	70	35	LCC70/35	500008	C4	500001
Conexão linear cabo-cabo 70-50	70	50	LCC70/50	500009	C5	500002
Conexão linear cabo-cabo 70-70	70	70	LCC70/70	500010	C5	500002

Soldadura cabo-cabo (CC)

"T" horizontal cabo-cabo (TH-CC)

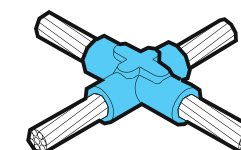
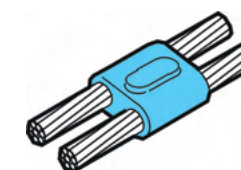
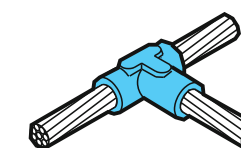
Modelo	Cabo principal (mm ²)	Cabo secundário (mm ²)	Tipo de molde	Ref. molde	Tipo de carga	Ref. carga
Conexão "T" horizontal cabo-cabo 35-35	35	35	TH-CC35/35	500011	C4	500001
Conexão "T" horizontal cabo-cabo 35-50	35	50	TH-CC35/50	500012	C5	500002
Conexão "T" horizontal cabo-cabo 35-70	35	70	TH-CC35/70	500013	C5	500002
Conexão "T" horizontal cabo-cabo 50-35	50	35	TH-CC50/35	500014	C5	500002
Conexão "T" horizontal cabo-cabo 50-50	50	50	TH-CC50/50	500015	C6	500003
Conexão "T" horizontal cabo-cabo 50-70	50	70	TH-CC50/70	500016	C6	500003
Conexão "T" horizontal cabo-cabo 70-35	70	35	TH-CC70/35	500017	C5	500002
Conexão "T" horizontal cabo-cabo 70-50	70	50	TH-CC70/50	500018	C6	500003
Lig. "T" horizontal cabo-cabo 70-70	70	70	TH-CC70/70	500019	C6	500003

Paralela cabo-cabo (LP-CC)

Modelo	Cabo principal (mm ²)	Cabo secundário (mm ²)	Tipo de molde	Ref. molde	Tipo de carga	Ref. carga
Conexão paralela cabo-cabo 35-35	35	35	LP-CC35/35	500020	C6	500003
Conexão paralela cabo-cabo 35-50	35	50	LP-CC35/50	500021	C6	500003
Conexão paralela cabo-cabo 35-70	35	70	LP-CC35/70	500022	C6	500003
Conexão paralela cabo-cabo 50-35	50	35	LP-CC50/35	500023	C6	500003
Conexão paralela cabo-cabo 50-50	50	50	LP-CC50/50	500024	C6	500003
Conexão paralela cabo-cabo 50-70	50	70	LP-CC50/70	500025	C6	500003
Conexão paralela cabo-cabo 70-35	70	35	LP-CC70/35	500026	C6	500003
Conexão paralela cabo-cabo 70-50	70	50	LP-CC70/50	500027	C6	500003
Conexão paralela cabo-cabo 70-70	70	70	LP-CC70/70	500028	C7	500004

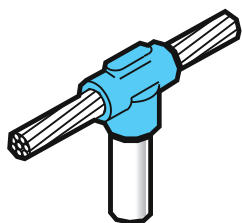
Cruz cabo-cabo (X-CC)

Modelo	Cabo principal (mm ²)	Cabo secundário (mm ²)	Tipo de molde	Ref. molde	Tipo de carga	Ref. carga
Conexão em cruz cabo-cabo 35-35	35	35	X-CC35/35	500029	C6	500003
Conexão em cruz cabo-cabo 35-50	35	50	X-CC35/50	500030	C6	500003
Conexão em cruz cabo-cabo 35-70	35	70	X-CC35/70	500031	C6	500003
Conexão em cruz cabo-cabo 50-35	50	35	X-CC50/35	500032	C6	500003
Conexão em cruz cabo-cabo 50-50	50	50	X-CC50/50	500033	C6	500003
Conexão em cruz cabo-cabo 50-70	50	70	X-CC50/70	500034	C6	500003
Conexão em cruz cabo-cabo 70-35	70	35	X-CC70/35	500035	C6	500003
Conexão em cruz cabo-cabo 70-50	70	50	X-CC70/50	500036	C6	500003
Conexão em cruz cabo-cabo 70-70	70	70	X-CC70/70	500037	C7	500004



Soldadura estaca-eléctrodo (PC)

► "T" estaca-cabo (TPC)



Modelo	Ø estaca (mm)	Cabo secundário (mm ²)	Tipo de molde	Ref. molde	Tipo de carga	Ref. carga
Conexão "T" estaca-eléctrodo 14-35	14	35	TPC14/35	500038	C6	500003
Conexão "T" estaca-eléctrodo 14-50	14	50	TPC14/50	500039	C6	500003
Conexão "T" estaca-eléctrodo 14-70	14	70	TPC14/70	500040	C7	500004
Conexão "T" estaca-eléctrodo 18-35	18	35	TPC18/35	500041	C6	500003
Conexão "T" estaca-eléctrodo 18-50	18	50	TPC18/50	500042	C7	500004
Conexão "T" estaca-eléctrodo 18-70	18	70	TPC18/70	500043	C7	500004

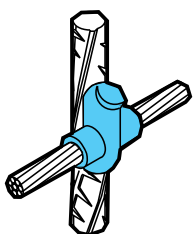
► Linear estaca-cabo (LPC)



Modelo	Ø estaca (mm)	Cabo secundário (mm ²)	Tipo de molde	Ref. molde	Tipo de carga	Ref. carga
Conexão linear estaca-eléctrodo 14-35	14	35	LPC14/35	500044	C5	500002
Conexão linear estaca-eléctrodo 14-50	14	50	LPC14/50	500045	C6	500003
Conexão linear estaca-eléctrodo 14-70	14	70	LPC14/70	500046	C6	500003
Conexão linear estaca-eléctrodo 18-35	18	35	LPC18/35	500047	C6	500003
Conexão linear estaca-eléctrodo 18-50	18	50	LPC18/50	500048	C6	500003
Conexão linear estaca-eléctrodo 18-70	18	70	LPC18/70	500049	C6	500003

Soldadura vareta-cabo (RC)

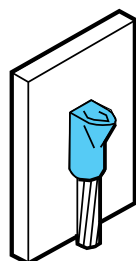
► Cruz vareta-cabo (X-RC)



Modelo	Ø vareta (mm)	Cabo derivado (mm ²)	Tipo de molde	Ref. molde	Tipo de carga	Ref. carga
Conexão em cruz vareta-cabo 10/35	10	35	X-RC10/35	500050	C6	500003
Conexão em cruz vareta-cabo 10/50	10	50	X-RC10/50	500051	C7	500004
Conexão em cruz vareta-cabo 10/70	10	70	X-RC10/70	500052	C7	500004
Conexão em cruz vareta-cabo 16/35	16	35	X-RC 16/35	500053	C6	500003
Conexão em cruz vareta-cabo 16/50	16	50	X-RC 16/50	500054	C7	500004
Conexão em cruz vareta-cabo 16/70	16	70	X-RC 16/70	500055	C7	500004

Soldadura cabo-chapa (CCH)

► Vertical cabo-chapa (V-CCH)

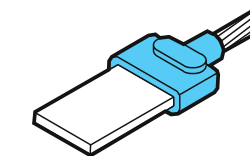


Modelo	Cabo principal (mm ²)	Tipo de molde	Ref. molde	Tipo de carga	Ref. de carga
Conexão vertical chapa-cabo 35	35	V-CCH35	500056	C5	500002
Conexão vertical chapa-cabo 50	50	V-CCH50	500057	C6	500003
Conexão vertical chapa-cabo 70	70	V-CCH70	500058	C6	500003

Soldadura cabo-fita (CPL)

► Linear cabo-fita (L-CPL)

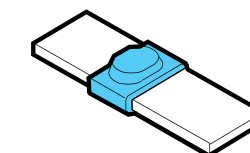
Modelo	Cabo principal (mm ²)	Dimensões fita (mm)	Tipo de molde	Ref. molde	Tipo de carga	Ref. carga
Conexão linear cabo-fita 35/25x3	35	25x3	L-CPL35/25X3	500059	C4	500001
Conexão linear cabo-fita 50/25x3	50	25x3	L-CPL50/25X3	500060	C5	500002
Conexão linear cabo-fita 70/25x3	70	25x3	L-CPL70/25X3	500061	C6	500003



Soldadura fita-fita (PL)

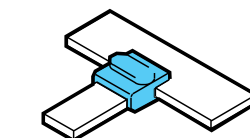
► Linear fita-fita (L-PL)

Modelo	Dimensões fita (mm)	Tipo de molde de molde	Ref. molde	Tipo de carga	Ref. carga
Ligação linear fita-fita 25x3	25x3	L-PL25x3	500062	C5	500002



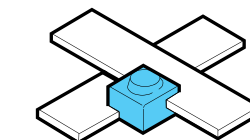
► "T" horizontal fita-fita (TH-PL)

Modelo	Dimensões fita (mm)	Tipo de molde de molde	Ref. molde	Tipo de carga	Ref. carga
Ligação "T" horizontal fita-fita 25x3	25x3	TH-PL25x3	500063	C5	500002



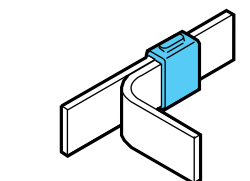
► Cruz fita-fita (X-PL)

Modelo	Dimensões fita (mm)	Tipo de molde de molde	Ref. molde	Tipo de carga	Ref. carga
Ligação em cruz fita-fita 25x3	25x3	X-PL25x3	500064	C5	500002



► Paralela fita-fita (P-PL)

Modelo	Dimensões fita (mm)	Tipo de molde de molde	Ref. molde	Tipo de carga	Ref. carga
Ligação paralela fita-fita 25x3	25x3	P-PL25x3	500065	C6	500003

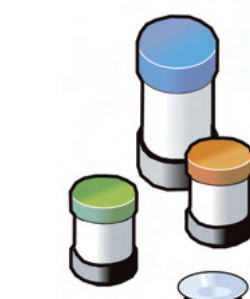


CARGAS

► Cartuchos de carga

Pó de soldadura para realizar a ligação. Fornecido numa embalagem de plástico que contém num dos lados (tampão de cor) a carga aluminotérmica e no outro (tampão negro) o pó de ignição. É também fornecido um disco metálico utilizado para fechar a agulheta antes de depositar a carga.

Modelo	Referência	Cor tampão	N.º Un./embalagem
C4 carga de 45	500001	branco	20
C5 carga de 65	500002	amarelo	10
C6 carga de 90	500003	laranja	10
C7 carga de 115	500004	vermelho	10



ACESSÓRIOS

▶ Pinças de suporte

Concebidas para manusear os moldes com segurança total, permitindo a abertura e o fecho com o molde quente. O seu tamanho pode variar em função das dimensões do molde.

Modelo

Pinça T-80	500066
------------	--------

▶ Escova metálica e trincha

Utilizar a escova para limpeza correta dos cabos ou elementos a soldar.
Utilizar a trincha para limpeza do interior do molde depois de cada soldadura.

Modelo

Referência

Escova metálica	500067
Trincha	500068

▶ Massa vedante

Modelo

Referência

Massa vedante 0,9 kg	500091
----------------------	--------

▶ Raspador de moldes

A sua forma foi especialmente concebida para limpeza da tremonha de carga do molde.

Modelo

Referência

Raspador R-4 (para C4 e C5)	500069
Raspador R-9 (para C6 e C7)	500070

▶ Pistola de ignição

Utiliza-se para inflamar o pó de ignição.
Podem ser utilizadas pedras normais de isqueiro como peça sobresselente.

Modelo

Referência

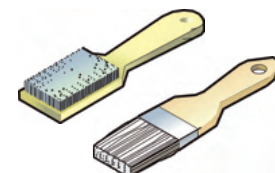
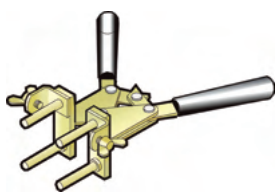
Pistola de ignição	500071
--------------------	--------

▶ Sistema de inflamação à distância

Sistema utilizado para a inflamação do pó de ignição à distância.
Para este sistema de inflamação é preciso que os moldes sejam executados com uma tampa especial, se for utilizado um molde convencional, deve colocar-se uma tampa auxiliar para fixar o sistema.
O dispositivo funciona com pilhas comerciais e possui LED que indica se as pilhas estão gastas ou se é necessário mudar o fusível.
Procedimento mais seguro e limpo.

Modelo

Dispositivo de ignição à distância	500072
Consumível comprido para inflamação	500073
Tampa auxiliar de fixação rápida	500074



ACESSÓRIOS

▶ Fitas de proteção

Modelo

Ref.

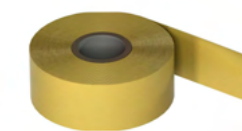
Fita plástica anticorrosiva Ancho 100mm (L=10m)	800035
Fita plástica anticorrosiva Ancho 50mm (L=10m)	800148

▶ Spray

Modelo

Ref.

Spray de galvanização a frio 400ml	250032
------------------------------------	--------





SISTEMAS DE CONTROLLO

CONTADORES DE RAIOS	65
CDR UNIVERSAL	67
CDR-11	68
CDR-HS	68
EOLOS	70

SISTEMAS DE CONTROLO: CONTADORES DE RAIOS

▶ generalidades




Os contadores de raios são sistemas de controlo concebidos para detetar a corrente elétrica desviada para a terra através do condutor de baixada quando uma descarga de raio atinge o sistema.

A instalação de contadores de raios nas baixadas dos **Sistema de Proteção contra Descargas Atmosféricas Exterior (SPDAE)**, é indicada pelas normas em vigor para realizar o controlo e a verificação imediata do estado da instalação de proteção, depois de qualquer queda de raio registada na estrutura.

▶ normas

- **UNE 21186:2011:** Protección contra el rayo. Pararrayos con dispositivo de cebado.
- **NF C 17-102:2011:** Protection contre la foudre. Systèmes de protection contre la foudre à dispositif d'amorçage.
- **NP 4426:2013:** Proteção contra descargas atmosféricas - Sistemas com dispositivo de ionização não radioativo.
- **IEC 62561-6:** Componentes de proteção contra raios (CPCR) Parte 6: Requisitos para os contadores de raios.
- **IEC 62561-1:** Componentes de proteção contra raios (CPCR) Parte 1: Requisitos para os componentes de conexão.

▶ gama contadores INGESCO

			
	CDR-11		CDR-HS
Forma de onda	8-20 μ s 10-350 μ s	8-20 μ s 10-350 μ s	8-20 μ s 10-350 μ s
Intensidade mínima de registo	1 kA	1 kA	0,1 kA
Intensidade máxima	100 kA	100 kA	100 kA
Tempo de subida	de 8 a 10 μ s	de 8 a 10 μ s	de 8 a 10 μ s
Montagem	Série	Paralelo, sem contacto elétrico	Série
Acessórios	Adaptador fita	-	Adaptador fita
Aplicação	SPECR	SPECR (condutor redondo ou plano)	SPECR, malhas reticulares, estruturas metálicas
Pode ser repostado a zero	NÃO	SIM	NÃO

• SPDAE através de para-raios PDC e pontas convencionais.

Colocar um contador de raios **CDR UNIVERSAL** ou **CDR-11** numa das baixadas de ligação à terra.

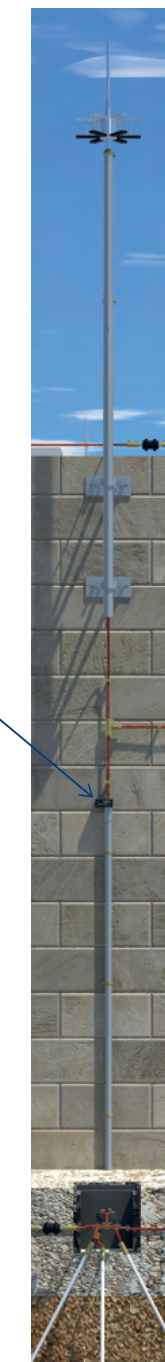
Não é necessário qualquer sistema de alimentação externo nem pilhas. O contador eletromecânico de 3 dígitos fará o registo de cada vez que circular uma descarga de raio pelo condutor de baixada (intensidade mínima de contagem 1 kA).

Podem ser colocados em condutores redondos ou planos, tendo o **CDR UNIVERSAL** a vantagem de não ser necessário seccionar a baixada, visto a instalação ser em paralelo e não ser preciso contacto óhmico para registar as descargas.



• SPDAE com sistemas de malha ou baixadas de para-raios em contacto com estruturas metálicas.

Este tipo de sistemas de construção caracterizam-se por derivas de corrente que dificultam a deteção de raios de baixa e média intensidade. O **CDR-HS** é um contador de alta sensibilidade que deteta quedas de raios a partir de 100 A, muito abaixo do alcance mínimo indicado pela norma (1 kA), sendo, por isso, o sistema de controlo adequado para este tipo de sistemas de proteção, visto permitir realizar um seguimento e uma verificação do bom funcionamento dos sistemas.



CONTADORES DE RAIOS

Equipamento de controlo e registo de descargas de raios em sistemas de proteção externa contra raios (pontas ativas especiais ou sistemas passivos), assim como em estruturas (torres de grande altura, aerogeradores, etc...).



CDR UNIVERSAL
CDR-11
CDR-HS
IEC 62561-6:2011
UNE 21.186
NFC 17-102:2011
NP 4426:2013

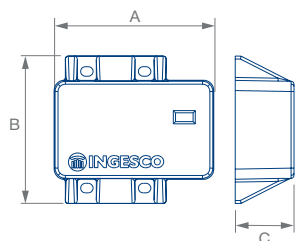
CDR UNIVERSAL

Contador de descargas de raios para instalações de proteção externa contra raios (para-raios PDC, Franklin, malhas de captação...).

Válido para condutores redondos (com secção de 50-70 mm² ou Ø8-10 mm) ou condutor plano (30x2-4 mm).

Deteção sem contacto óhmico. Modelo reinicializável.

Modelo	Ref.	A (mm)	B (mm)	C (mm)	Peso (g)
CDR UNIVERSAL	432028	109	101	42	490
Parâmetros					
Intervalo temp. de serviço:	de -20 °C a 65 °C				
Intervalo de intensidade:	de 1 kA (8/20 µs) a 100 kA (10/350 µs)				
Intervalo do contador:	de 0 a 999 impulsos				
Grau de proteção:	IP65				
Passível de reposição:	SIM				



CDR-11

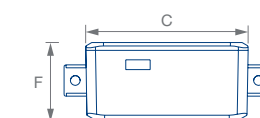
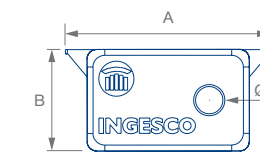
Contador de descargas de raios para instalações de proteção externa contra raios.

Válido para condutores redondos (com secção de 50-70 mm² ou Ø8-10 mm).

Está disponível um kit de adaptador para baixadas realizadas com condutor plano (fita, trançado plano...).

CDR-11

Modelo	Ref.	A (mm)	B (mm)	C (mm)	F (mm)	D1 (mm)	Peso (g)
CDR-11	430019	105	52	83	40	14	290
Parâmetros							
Intervalo temp. de serviço:	de -20 °C a 65 °C						
Intervalo de intensidade:	de 1 kA (8/20 µs) a 100 kA (10/350 µs)						
Intervalo do contador:	de 0 a 999 impulsos						
Grau de proteção:	IP65						
Passível de reposição:	NÃO						



CDR-HS

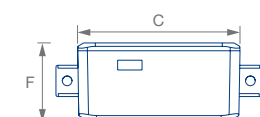
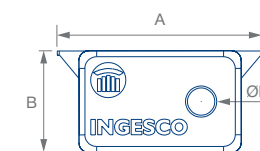
Contador de descargas de raios de alta sensibilidade para instalações de proteção externa contra raios com múltiplas baixadas (sistemas convencionais malhas de captação...) e/ou baixadas de proteção em contacto com estruturas metálicas.

Válido para condutores redondos (com secção de 50-70 mm² ou Ø8-10 mm).

Está disponível um kit de adaptador para baixadas realizadas com condutor plano (fita, trançado plano...).

CDR-HS

Modelo	Ref.	A (mm)	B (mm)	C (mm)	F (mm)	D1 (mm)	Peso (g)
CDR-HS	432027	105	52	83	40	14	300
Parâmetros							
Intervalo temp. de serviço:	de -20 °C a 65 °C						
Intervalo de intensidade:	de 100 A (8/20 µs) a 100 kA (10/350 µs)						
Intervalo do contador:	de 0 a 999 impulsos						
Grau de proteção:	IP65						
Passível de reposição:	NÃO						



CONTADORES DE RAIOS PARA ESTRUTURAS ELEVADAS



A alta sensibilidade exibida por este produto permite registar e notificar diversos tipos de impacto do raio em estruturas elevadas que não são detetáveis por outros contadores de raios existentes no mercado.

A utilização do contador DL EOLOS K15FO em aerogeradores permite reduzir consideravelmente os custos de manutenção, pois é possível saber com exatidão a lâmina que recebeu o impacto do raio.

DL EOLOS

IEC 62305

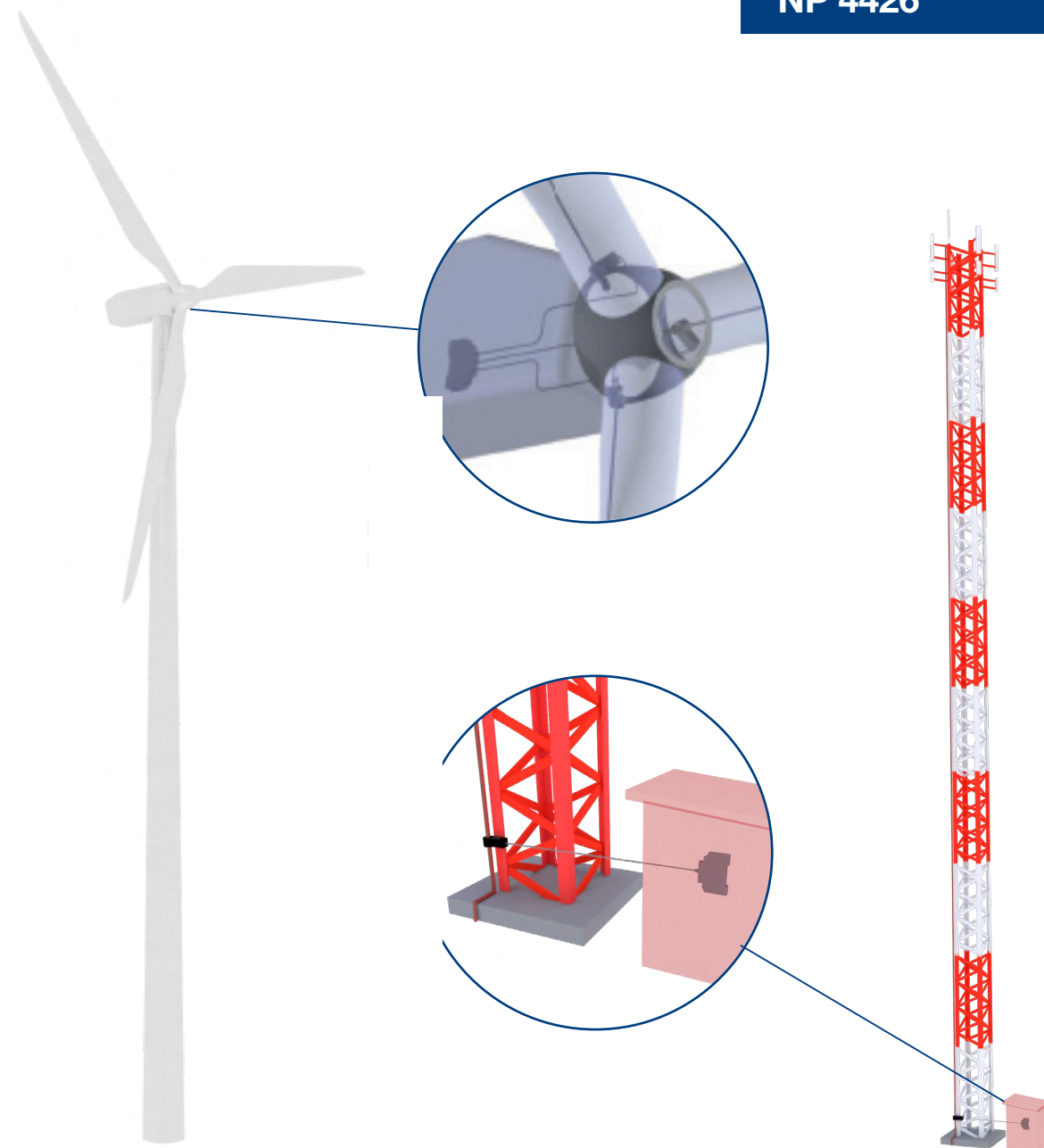
IEC 62561-6

IEC 61400-24

UNE 21186

NFC 17-102

NP 4426



DL EOLOS K15FO

Contador de descargas de raio de banda larga, com saída de fibra ótica para aerogeradores.

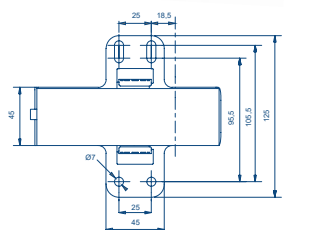
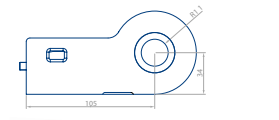
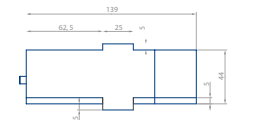
O sinal de saída produzido pelo contador **DL EOLOS K15FO** pode ser recebido pelo dispositivo recetor de sinais de fibra ótica **DL EOLOS FO-RCVR-3CH**.

DL EOLOS K15FO

Modelo	Ref.
DL EOLOS K15FO	430022
DL EOLOS K15FO-860	430022/WM

Parâmetros

Intervalo temp. de serviço:	de -20° a 60°C
Intervalo de intensidade:	±180A a ±200kA
Intervalo do contador:	de 0 a 999 impulsos (reinicia-se em 000)
Grau de proteção:	IP65



DL EOLOS FO-RCVR-DIN

Receptor de comunicações de fibra ótica para notificação em tempo real de descargas atmosféricas em sistemas de proteção contra raios.

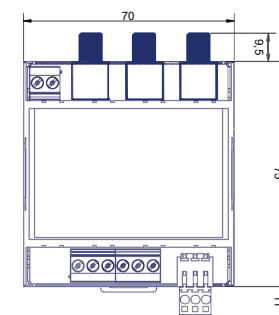
Este dispositivo funciona em conjunto com os contadores de descargas atmosféricas de banda larga **DL EOLOS K15FO** e **DL EOLOS K15FO/820**.

DL EOLOS FO-RCVR-DIN

Modelo	Ref	Saídas de relé
DL EOLOS FO-RCVR-DIN	432036	3
DL EOLOS FO-RCVR-DIN-1CH	432038	1

Parâmetros

Alimentação elétrica:	18~28VDC, 0.7W.
Fibra ótica:	Compatível com fibras POF, OM1, OM3 e OM4. Conector SMA.
Proteção de terminais:	IP20
Material da carcaça:	Plástico ABS
Comunicações:	Modbus RTU sobre a linha de série RS485.
Instalação:	Montagem em calha DIN 35mm.





SOBRETENSÕES

PROTEÇÃO INTERNA -
SOBRETENSÕES TRANSITÓRIAS **75**

PROTEÇÕES CONTRA
SOBRETENSÕES LINHAS DE
DISTRIBUIÇÃO DE ENERGIA **77**

PROTETORES CONTRA
SOBRETENSÕES EM CENTRAIS
FOTOVOLTAICAS **81**

PROTEÇÃO INTERNA - SOBRETENSÕES TRANSITÓRIAS

generalidades

As sobretensões são picos de tensão que podem ocorrer nas linhas de distribuição elétrica, de dados, de comunicações ou telefônicas, provocando um envelhecimento prematuro dos componentes e/ou danos nos equipamentos ligados à rede.

As sobretensões transitórias ocorrem por ação de descargas atmosféricas diretas (fig. 19), indiretas (fig. 20), desligação de cargas indutivas (bobinas, motores, etc...), comutações de redes e/ou defeitos das mesmas (fig. 21).

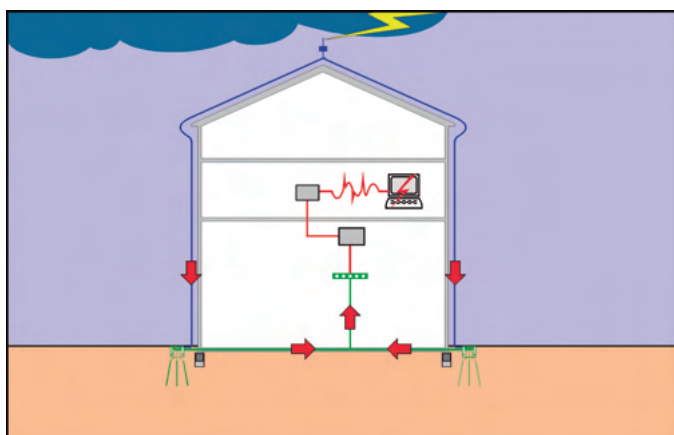


Fig. 19 – Descarga direta.

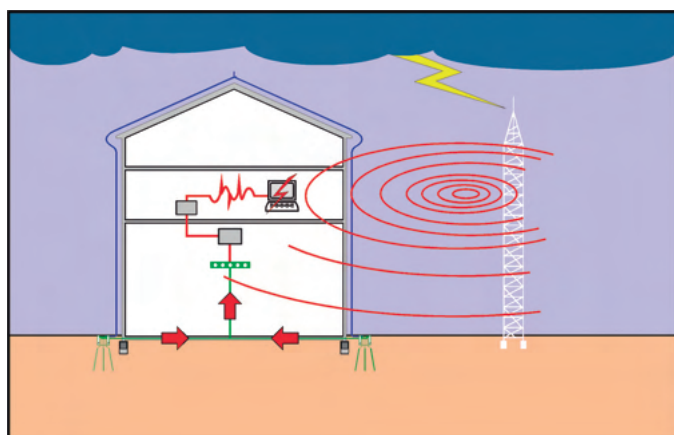


Fig. 20 – Descarga indireta próxima.

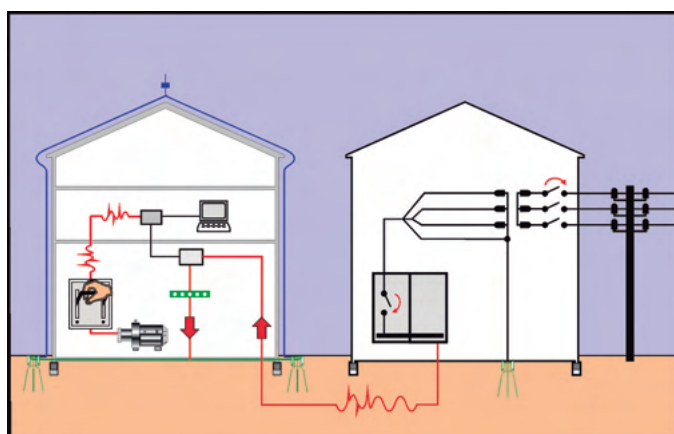


Fig. 21 – Comutação de redes.

As sobretensões são grandes picos de tensão com uma curva acentuada e de pouca duração, embora os seus efeitos sobre os equipamentos eletrônicos sensíveis sejam devastadores.

O nível da sobretensão que pode ocorrer na rede depende do índice isocerâmico da zona (raios/ano * km²), do tipo de ligação, aérea ou subterrânea e da proximidade do transformador MT/BT.

Para a correta proteção dos equipamentos contra sobretensões, deve executar-se um sistema de ligação à terra de baixo valor ôhmico e ligá-lo equipotencialmente ao sistema de proteção externa. Por outro lado, devem ser instaladas proteções contra sobretensões nas linhas de distribuição (energia, telefônicas, dados, etc.).

A instalação de proteção externa contra raios (segundo a norma IEC 62305-3) e de proteções contra sobretensões (segundo a norma IEC 62305-4) reduz consideravelmente o risco de danos provocados pelo raio nas estruturas, equipamentos e pessoas (cálculo de riscos segundo a norma IEC 62305-2).

zonas de proteção (LPZ)

• Zonas externas:

LPZ 0_A: zona exposta a impacto direto do raio (corrente total e campo magnético total).

LPZ 0_B: zona exposta a impacto indireto (corrente parcial e campo magnético total).

• Zonas internas:

LPZ 1: zona exposta a sobretensões (corrente induzida e campo magnético atenuado).

LPZ 2...n: zona exposta a sobretensões (corrente induzida).

SPD: Proteções contra sobretensões.

• Fontes de danos:

S1: Descarga direta sobre a estrutura

S2: Descarga indireta perto da estrutura

S3: Descarga direta sobre linhas de serviço ligadas à estrutura

S4: Descarga indireta perto das linhas de serviço ligadas à estrutura.

r: raio da esfera de rolamento

1: Estrutura

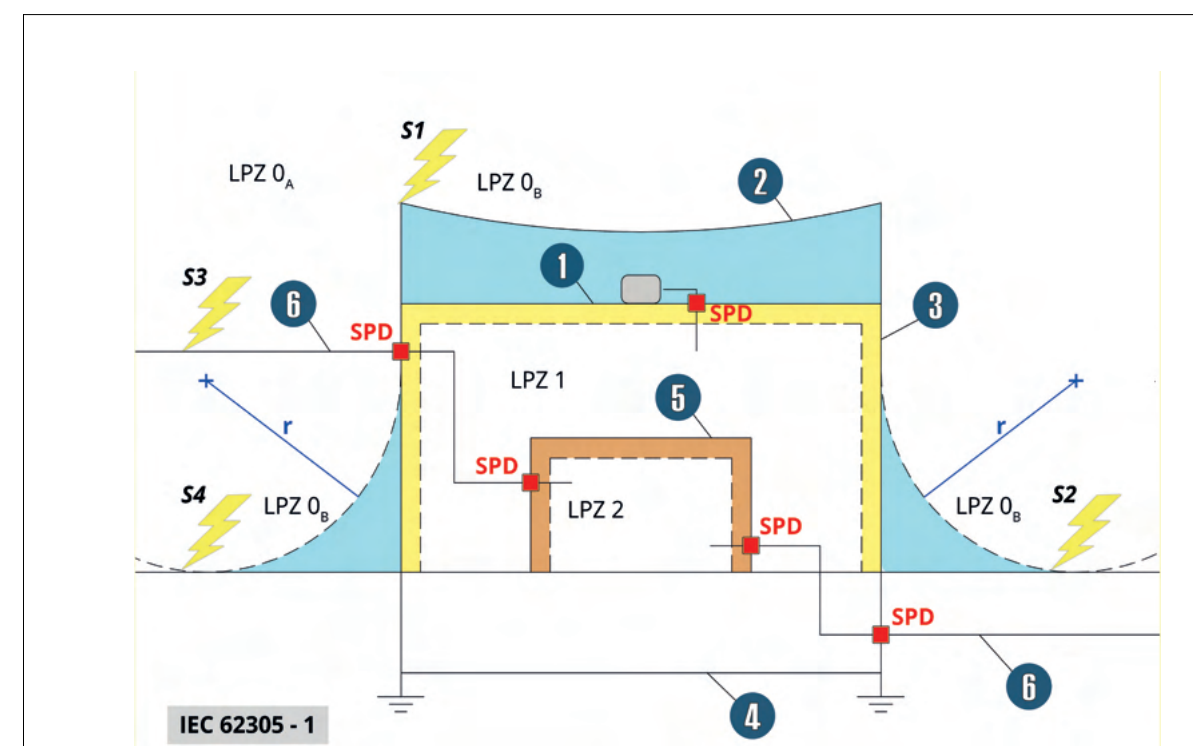
2: Para-raios

3: Condutores de baixada

4: Tomada de terra

5: Serviços de entrada

6: Serviços ligados à estrutura

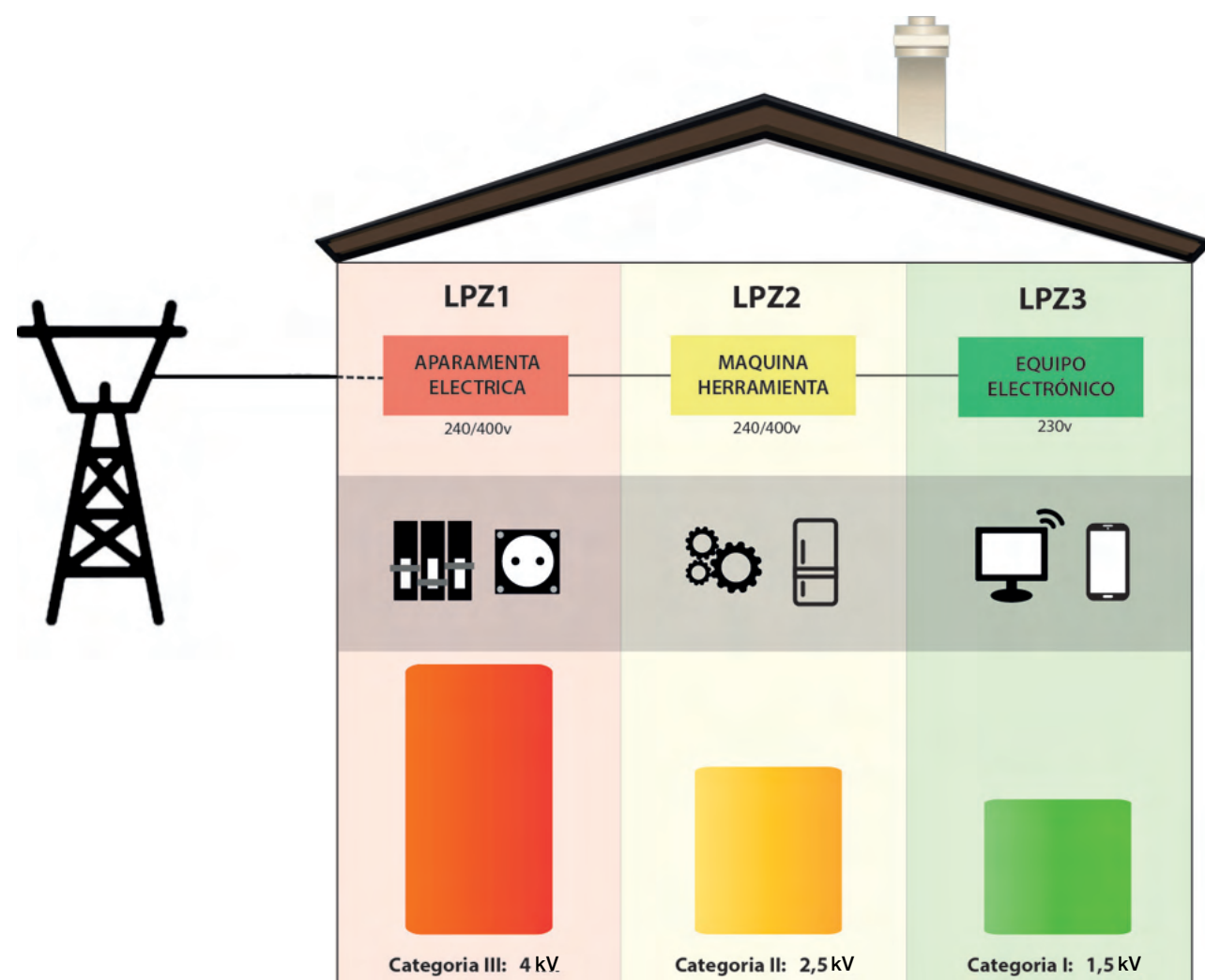


PROTEÇÃO INTERNA - SOBRETENSÕES TRANSITÓRIAS

▶ categorias das sobretensões

As categorias indicam qual é o valor de tensão da onda de choque suportada pelo equipamento e determinam o valor limite máximo de tensão U_p residual que devem ter as proteções contra sobretensões em cada zona.

O objetivo da instalação de proteções contra sobretensões transitórias é evitar os efeitos devastadores dos picos de tensão sobre equipamentos elétricos e/ou eletrônicos, limitando os referidos picos a valores admissíveis segundo RBT ITC-23, dependendo da categoria do equipamento que queremos proteger (fig. 22).



▶ seleção das proteções contra sobretensões

As proteções contra sobretensões são ligadas entre um condutor ativo (fase) e a terra, a montante do equipamento que protegem.

O seu estado normal é de alta impedância, mas quando a sobretensão supera o seu limiar de tensão, a proteção passa a um estado de baixa impedância e permite dissipar a sobretensão para a terra, protegendo o equipamento.

Para escolher a proteção a instalar, é necessário ter em conta:

- Tensão nominal da linha.
- N.º de fases a proteger.
- Tipo de rede (TT, TN, TNC, TNCS).
- Categoria do equipamento a proteger.
- Nível de exposição às sobretensões ($I_{m\acute{a}x}$).

▶ normas

Os dispositivos de proteção contra sobretensões transitórias devem estar em conformidade com as seguintes normas:

- UNE EN 61643-11:2013 Dispositivos de proteção contra as sobretensões transitórias de baixa tensão.
- IEC 62305 series - Proteção contra raios:
 - IEC 62305-1: Protection against lightning - General principles.
 - IEC 62305-2: Protection against lightning - Risk management.
 - IEC 62305-3: Protection against lightning - Physical damage to structure and life hazard.
 - IEC 62305-4: Protection against lightning - Electrical and electronic systems within structures.
- UNE 21186:2011 /NF C 17-102:2011 Proteção contra raios: Para-raios com dispositivo de ionização.
- UNE EN 60664-1 Coordenação de isolamento dos equipamentos em sistemas (redes) de baixa tensão.

PROTEÇÕES CONTRA SOBRETENSÕES LINHAS DE DISTRIBUIÇÃO DE ENERGIA |



Proteção contra raios e sobretensões transitórias de instalações eletrotécnicas gerais de baixa tensão.

Proteção eficaz de linhas principais, linhas secundárias, quadros de distribuição e aparelhagens.

Proteções trifásicas e monofásicas, de tipo 1+2 e tipo 2.

Módulos encaixáveis de fácil substituição e com sistema de bloqueio.

Base e módulos configurados para uma montagem segura.

Fácil manutenção através do detetor local de defeitos.

Proteção de outro tipo de linhas (telefónicas, dados) ou para outro tipo de instalações (instalações elétricas com tensão diferente, instalações fotovoltaicas, etc..) sob consulta.

IEC 62305-1, 2, 3 e 4

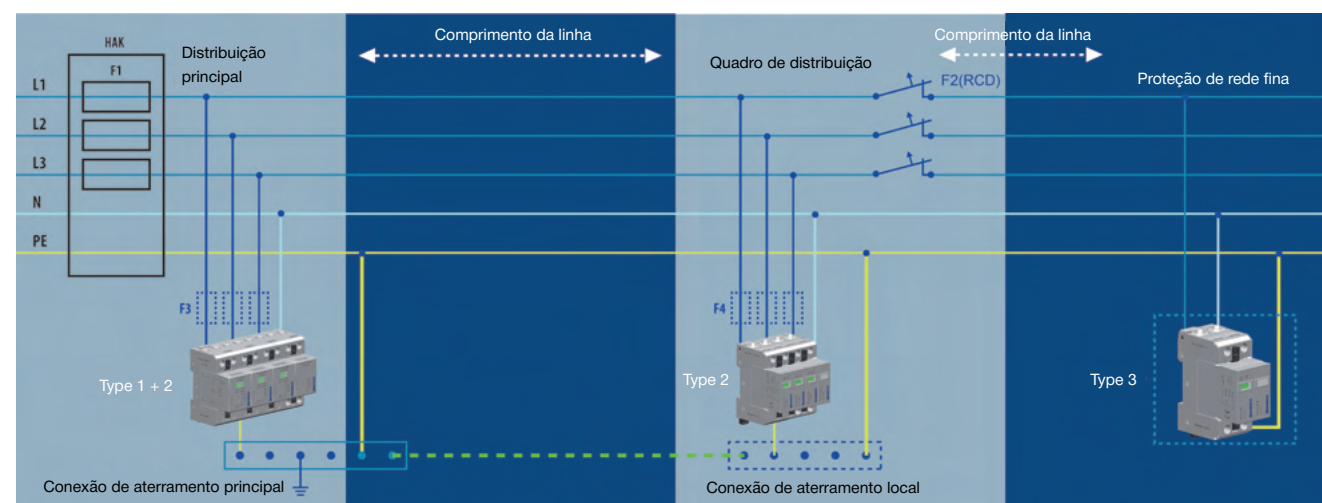
IEC 61643-11

EN-60664-1

UNE 21 186:2011

NFC 17-102:2011

RBT



SLS-B+C100/1+1

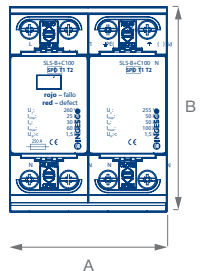
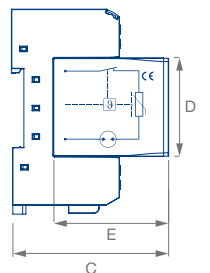
Descarregador de raios combinado para redes de baixa tensão de tipo T1 e T2
Linhas monofásicas 220 V.

► SLS-B+C100/1+1

Descrição	Ref.	N.º Fases	Grau de proteção	Intervalo temp. de serviço	A (mm)	B (mm)	C (mm)	D (mm)	E (mm)	Peso (g)
SLS-B+C100/1+1	370213	F+N	IP20	de -40 °C a 80 °C	72	90	72	45	48	670
SLS-B+C100/0	370215	-	IP20	de -40 °C a 80 °C	-	-	-	45	48	300

Parâmetros

		L-N	NPE
Tensão nominal	U_n	230 V AC	-
Máxima tensão de serviço	U_c	260 V AC	255 V AC
Valor de pico corrente de raio (10/350 μ s)	I_{imp}	25 kA	50 kA
Intensidade nominal de descarga (8/20 μ s)	I_n	30 kA	50 kA
Intensidade máxima de descarga (8/20 μ s)	$I_{m\acute{a}x.}$	60 kA	100 kA
Nível de proteção	U_p	<1,50 kV	
Máxima proteção prévia por fusíveis		250A gL/gG	-
Tempo de resposta	t_A	100 ns	
Secção mín./máx. de conexão, condutor rígido		2,5-50 mm ²	
Secção mín./máx. de conexão, condutor multifilar		2,5-35 mm ²	
Indicador local de defeito		sim	não
Montagem		calha DIN	



SLS-B+C100/3+1

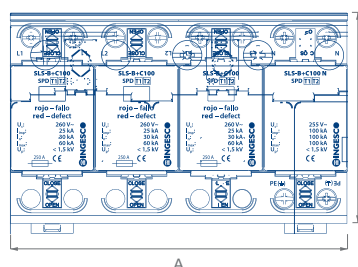
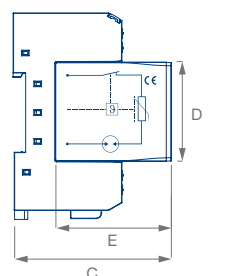
Descarregador de raios combinado para redes de baixa tensão de tipo T1 e T2
Linhas trifásicas 380 V.

► SLS-B+C100/3+1

Descrição	Ref.	N.º Fases	Grau de proteção	Intervalo temp. de serviço	A (mm)	B (mm)	C (mm)	D (mm)	E (mm)	Peso (g)
SLS-B+C100/3+1	370214	3F+N	IP20	de -40 °C a 80 °C	144	90	72	45	48	1300
SLS-B+C100/0	370215	-	IP20	de -40 °C a 80 °C	-	-	-	45	48	300

Parâmetros

		L-N	NPE
Tensão nominal	U_n	230 V AC	-
Máxima tensão de serviço	U_c	260 V AC	255 V AC
Valor de pico corrente de raio (10/350 μ s)	I_{imp}	25 kA	100 kA
Intensidade nominal de descarga (8/20 μ s)	I_n	30 kA	100 kA
Intensidade máxima de descarga (8/20 μ s)	$I_{m\acute{a}x.}$	60 kA	100 kA
Nível de proteção	U_p	<1,50 kV	
Máxima proteção prévia por fusíveis		250A gL/gG	-
Tempo de resposta	t_A	100 ns	
Secção mín./máx. de conexão, condutor rígido		2,5-50 mm ²	
Secção mín./máx. de conexão, condutor multifilar		2,5-35 mm ²	
Indicador local de defeito		sim	não
Montagem		calha DIN	



SLS-B+C50/1+1

Proteção contra sobretensões combinada para redes de baixa tensão de tipo **T1** e **T2**

Linhas monofásicas 220 V.

► SLS-B+C30/1+1

Descrição	Ref.	N.º Fases	Grau de proteção	Intervalo temp. de serviço	A (mm)	B (mm)	C (mm)	D (mm)	E (mm)	Peso (g)
SLS-B+C30/1+1	370241	F+N	IP20	de -40° a 80°C	36	82	72	45	48	240
SLS-B+C30/0	370247	-	IP20	de -40° a 80°C	-	-	-	45	48	95

Parâmetros

		L-N	NPE
Tensão nominal	U_n	230 V AC	-
Máxima tensão de serviço	U_c	275 V AC	255 V AC
Valor de pico corrente de raio (10/350 μ s)	I_{imp}	12,5 kA	25 kA
Intensidade nominal de descarga (8/20 μ s)	I_n	30 kA	30 kA
Intensidade máxima de descarga (8/20 μ s)	I_{max}	60 kA	60 kA
Nível de proteção	U_p	<1,2 kV	<1,5 kV
Máxima proteção prévia por fusíveis		160A gL/gG	-
Tempo de resposta	t_A	25 ns	100 ns
Secção mín./máx. de conexão, condutor rígido		1-35 mm ²	
Secção mín./máx. de conexão, condutor multifilar		1-25 mm ²	
Indicador local de defeito		si	no
Montagem		carril DIN 35mm	

SLS-B+C50/3+1

Proteção contra sobretensões combinada para redes de baixa tensão de tipo **T1** e **T2**

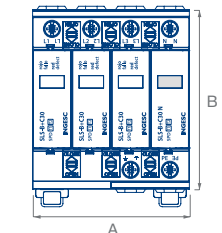
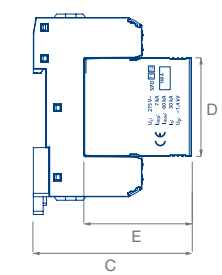
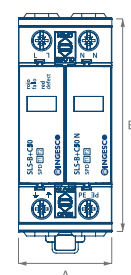
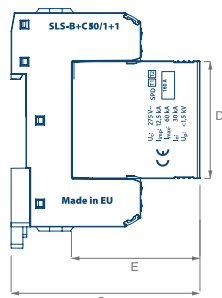
Linhas trifásicas 380 V.

► SLS-B+C50/3+1

Descrição	Ref.	N.º Fases	Grau de proteção	Intervalo temp. de serviço	A (mm)	B (mm)	C (mm)	D (mm)	E (mm)	Peso (g)
SLS-B+C30/3+1	370242	3F+N	IP20	de -40° a 80°C	72	82	72	45	48	460
SLS-B+C30/0	370247	-	IP20	de -40° a 80°C	-	-	-	45	48	95

Parâmetros

		L-N	NPE
Tensão nominal	U_n	230 V AC	-
Máxima tensão de serviço	U_c	275 V AC	255 V AC
Valor de pico corrente de raio (10/350 μ s)	I_{imp}	12,5 kA	50 kA
Intensidade nominal de descarga (8/20 μ s)	I_n	30 kA	50 kA
Intensidade máxima de descarga (8/20 μ s)	I_{max}	60 kA	100 kA
Nível de proteção	U_p	<1,2 kV	<1,5 kV
Máxima proteção prévia por fusíveis		160A gL/gG	-
Tempo de resposta	t_A	25 ns	100 ns
Secção mín./máx. de conexão, condutor rígido		1-35 mm ²	
Secção mín./máx. de conexão, condutor multifilar		1-25 mm ²	
Indicador local de defeito		si	no
Montagem		carril DIN 35mm	



SLS-C20/1+1

Proteção contra sobretensões para redes de baixa tensão do tipo **T2**

Linhas monofásicas 220 V.

► SLS-C20/1+1

Descrição	Ref.	N.º Fases	Grau de proteção	Intervalo temp. de serviço	A (mm)	B (mm)	C (mm)	D (mm)	E (mm)	Peso (g)
SLS-C20/1+1	370219	F+N	IP20	de -40 °C a 80 °C	36	82	72	45	48	230
SLS-C20/0	370221	-	IP20	de -40 °C a 80 °C	-	-	-	45	48	95

Parâmetros

		L-N	NPE
Tensão nominal	U_n	230 V AC	-
Máxima tensão de serviço	U_c	275 V AC	255 V AC
Valor de pico corrente de raio (10/350 μ s)	I_{imp}	-	12 kA
Intensidade nominal de descarga (8/20 μ s)	I_n	20 kA	20 kA
Intensidade máxima de descarga (8/20 μ s)	$I_{máx.}$	40 kA	40 kA
Nível de proteção	U_p	<1,5 kV	
Máxima proteção prévia por fusíveis		160 A gL/gG	-
Tempo de resposta	t_A	25 ns	
Secção mín./máx. de conexão, condutor rígido		1-35 mm ²	
Secção mín./máx. de conexão, condutor multifilar		1-25 mm ²	
Indicador local de defeito		sim	não
Montagem		calha DIN	

SLS-C20/3+1

Proteção contra sobretensões para redes de baixa tensão do tipo **T2**

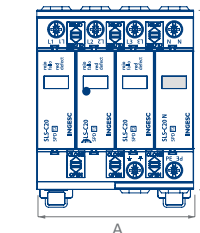
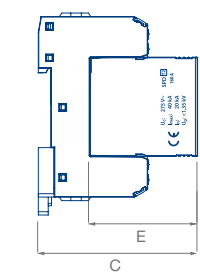
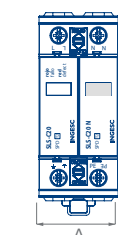
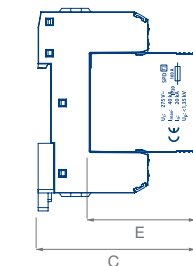
Linhas trifásicas 380 V.

► SLS-C20/3+1

Descrição	Ref.	N.º Fases	Grau de proteção	Intervalo temp. de serviço	A (mm)	B (mm)	C (mm)	D (mm)	E (mm)	Peso (g)
SLS-C20/3+1	370220	3F+N	IP20	de -40 °C a 80 °C	72	82	72	45	48	450
SLS-C20/0	370221	-	IP20	de -40 °C a 80 °C	-	-	-	45	48	95

Parâmetros

		L-N	NPE
Tensão nominal	U_n	230 V AC	-
Máxima tensão de serviço	U_c	275 V AC	255 V AC
Valor de pico corrente de raio (10/350 μ s)	I_{imp}	-	12 kA
Intensidade nominal de descarga (8/20 μ s)	I_n	20 kA	20 kA
Intensidade máxima de descarga (8/20 μ s)	$I_{máx.}$	40 kA	40 kA
Nível de proteção	U_p	<1,35 kV	<1,50 kV
Máxima proteção prévia por fusíveis		160A gL/gG	-
Tempo de resposta	t_A	25 ns	100 ns
Secção mín./máx. de conexão, condutor rígido		1-35 mm ²	
Secção mín./máx. de conexão, condutor multifilar		1-25 mm ²	
Indicador local de defeito		sim	não
Montagem		calha DIN	



PROTETORES CONTRA SOBRETENSÕES EM CENTRAIS FOTOVOLTAICAS



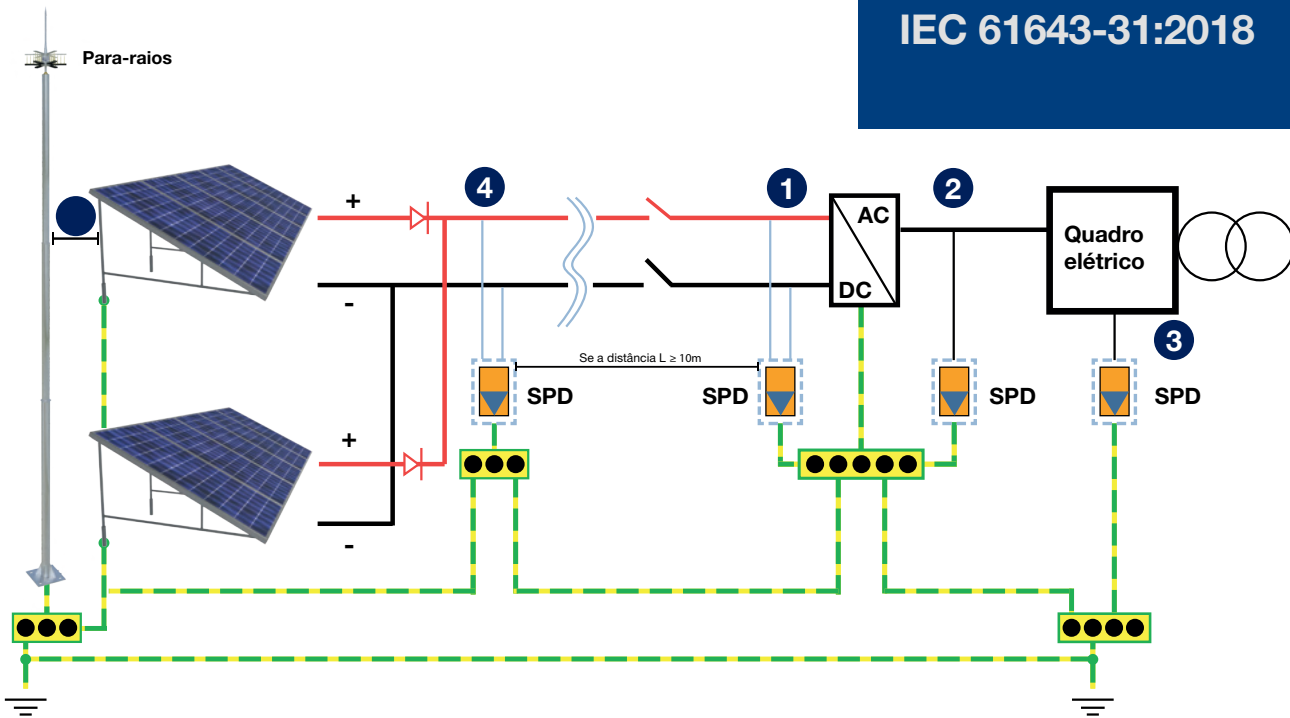
Proteção contra raios e sobretensões transitórias de circuitos de corrente em painéis fotovoltaicos.

Protetores de tipo 2 com ligação em Y.

Descarregadores em módulos encaixáveis de fácil substituição e com sistema de bloqueio.

Fácil manutenção através do detetor local de defeitos. Para outro tipo de proteção de instalações fotovoltaicas, consultar.

- IEC 62305-1, 2, 3 y 4
- IEC 61643-11
- EN-60664-1
- UNE 21.186:2011
- NFC 17-102:2011
- RBT ITC-23
- EN 50539-11
- IEC 61643-32
- IEC 60364-7
- IEC 61643-31:2018



Tipos de protetores contra sobretensões (DPS) IEC 61643-32:2017

Situação	Tipos de protetores contra sobretensões (DPS) IEC 61643-32:2017		
	Localização 3	Localização 2	Localização 1 4
Sem SPCR externo	DPS classe I (IEC61643-11) ou DPS classe II (IEC61643-11)	DPS classe II (IEC61643-11)	DPS classe II (IEC61643-31)
Com SPCR externo com distância de separação S	DPS classe I (IEC61643-11)	DPS classe II (IEC61643-11)	DPS classe II (IEC61643-31)
Com SPCR externo sem distância de separação S	DPS classe I (IEC61643-11)	DPS classe I (IEC61643-11)	DPS classe I (IEC61643-31)

SLS-PV700/3Y

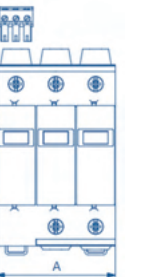
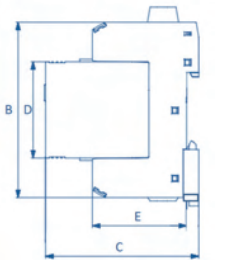
Protetor trifásico tipo T2 para fitas fotovoltaicas 700 V.

SLS-PV700/3Y

Descrição	Ref.	Grau de proteção	Intervalo temp. de serviço	A (mm)	B (mm)	C (mm)	D (mm)	E (mm)	Peso (g)
SLS-PV700/3Y	370239	IP20	-40° a 80°C	54	82	72	45	44	340

Parâmetros

Tensão máxima	750V DC	
Intensidade nominal de descarga (8/20 µs)	I_n	20 kA
Intensidade máxima de descarga (8/20 µs)	I_{max}	40 kA
Nível de proteção	U_p	3,6 kV
Tempo de resposta	t_A	25 ns
Secção mín./máx. de conexão, condutor rígido	ISO:1/35 mm ² ; AWG:17/2	
Secção mín./máx. de conexão, condutor multifilar	ISO:1/25mm ² ; AWG:17/4	
Indicador local de defeito	sim	
Montagem	calha DIN	



SLS-PV1000/3Y

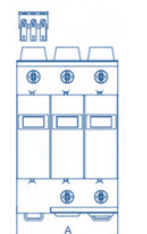
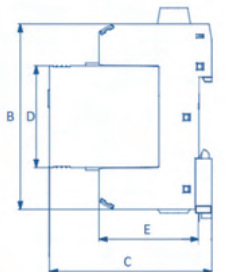
Protetor trifásico tipo T2 para fitas fotovoltaicas 1000 V

SLS-PV1000/3Y

Descrição	Ref.	Grau de proteção	Intervalo temp. de serviço	A (mm)	B (mm)	C (mm)	D (mm)	E (mm)	Peso (g)
SLS-PV1000/3Y	370222	IP20	-40° to 80°C	54	82	72	45	44	340

Parameters

Tensão máxima	1020V DC	
Intensidade nominal de descarga (8/20 µs)	I_n	15kA
Intensidade máxima de descarga (8/20 µs)	I_{max}	40 kA
Nível de proteção	U_p	4,0 kV
Tempo de resposta	t_A	25 ns
Secção mín./máx. de conexão, condutor rígido	1/35 mm ²	
Secção mín./máx. de conexão, condutor multifilar	1/25 mm ²	
Indicador local de defeito	yes	
Montagem	DIN rail	





DETETORES DE TROVOADAS

INTRODUÇÃO **85**

PREVISTORM® TWS **86**

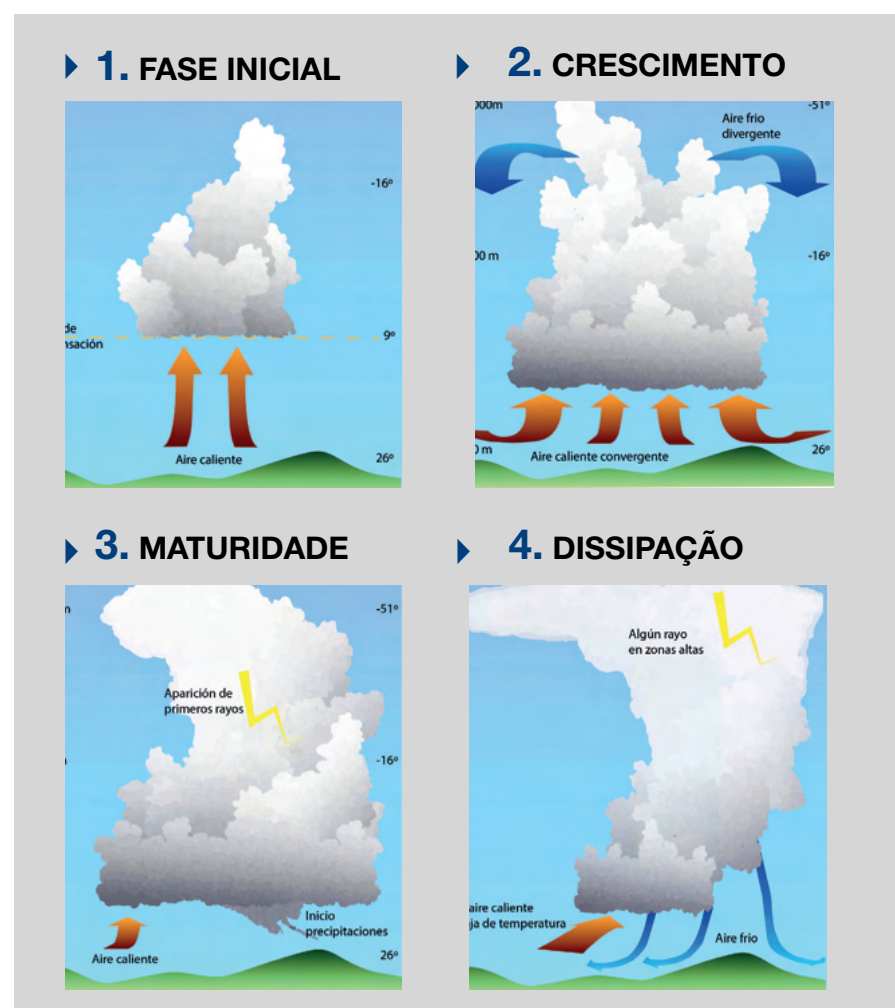
DETETORES DE TEMPESTADES: SISTEMAS DE AVISO DE TEMPESTADES

▶ generalidades

Todos os anos ocorrem danos provocados pelos efeitos, diretos ou indiretos, da queda de raios. Tanto no setor público como privado, os raios causam danos pessoais, económicos ou de perda de serviços.

Os métodos de proteção contra raios contemplados nas normas têm por objetivo limitar os danos, mas não abrangem outras situações potencialmente perigosas provocadas por tempestades e raios, situações que podem ser prevenidas de forma dinâmica ou reduzidas através de medidas temporárias, nomeadamente, um aviso prévio fornecido por um sistema de deteção.

Para dar resposta a estas necessidades, e com vista a minimizar os riscos humanos e materiais, publicou-se a Norma Europeia UNE-EN IEC 62793:2019 e a Norma Internacional IEC 62793:2020. Estas normas definem os diferentes sistemas de aviso de perigo de raios e como implementar os sistemas de alerta.

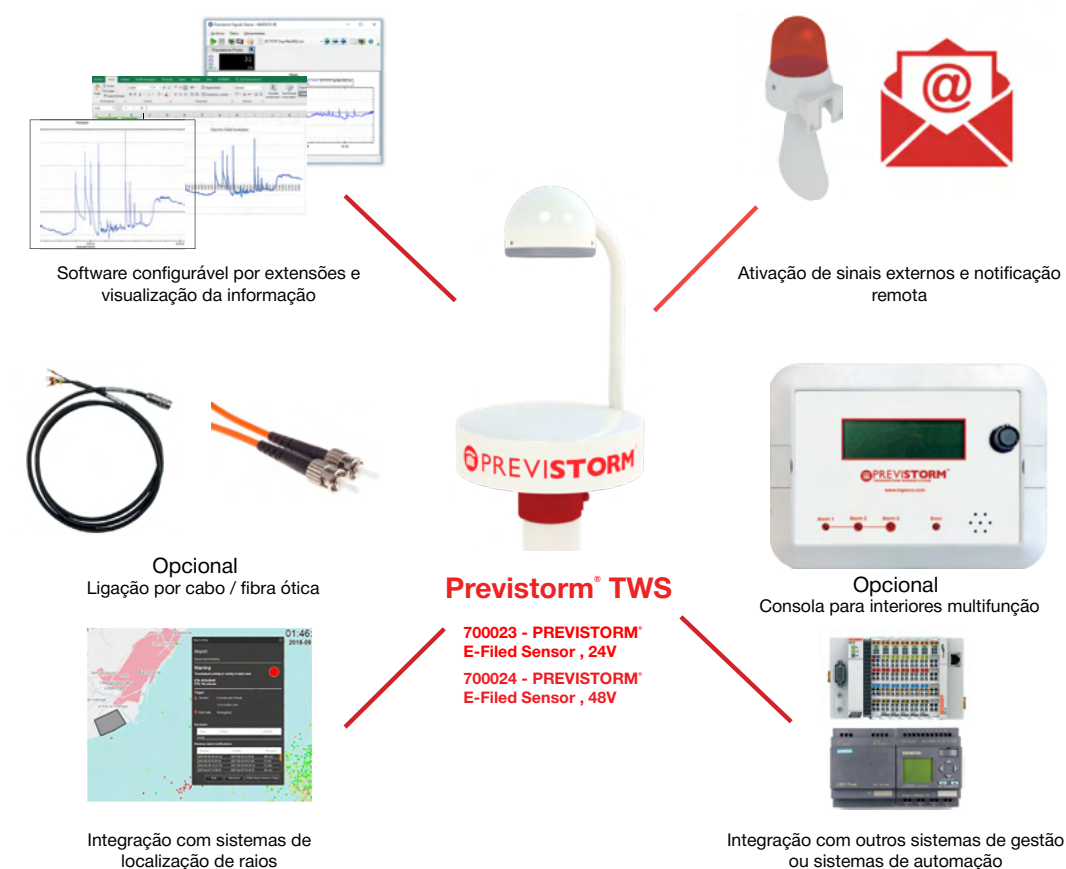


▶ sistemas de alerta de tempestades (IEC 62793:2020)

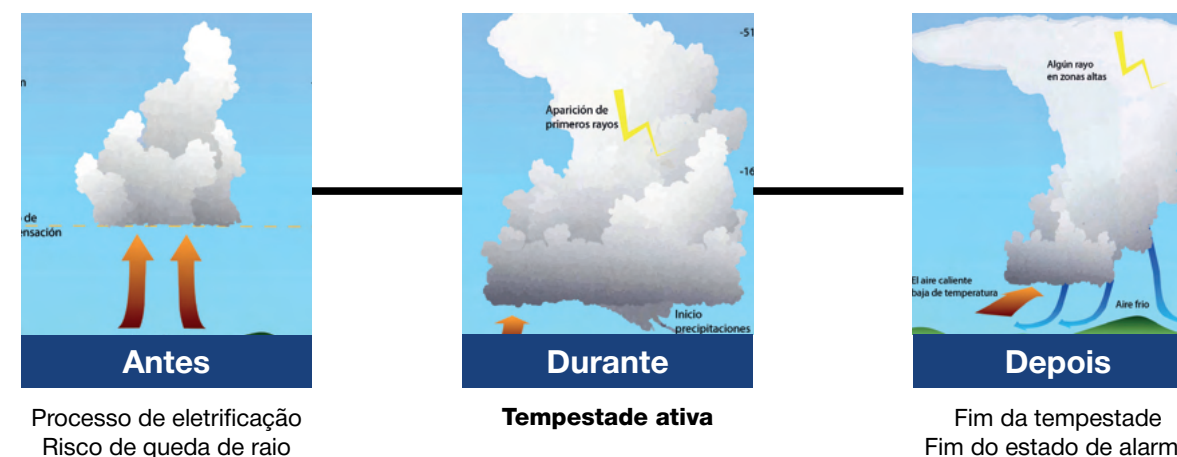
- Detetor local: deteta tempestades elétricas próximas do sensor, como os medidores de campo eletrostático baseados no princípio de moinho de campo elétrico. Fornece informações antes da queda do primeiro raio (IC/CG) e durante todas as fases da tempestade (da fase 1 à 4).
- Sensor eletromagnético: deteta raios IC (entre nuvens) e CG (nuvem-terra) (da fase 2 à 4).
- Sistema de localização de raios: rede de sensores que permitem rastrear tempestades já ativas. Fornece informações sobre a possível localização dos raios (da fase 2 à 4).

▶ PREVISTORM THUNDERSTORM WARNING SYSTEM: Sistema de alertas baseado na monitorização do campo elétrico

O sistema para a proteção preventiva contra raios PREVISTORM® Thunderstorm Warning System utiliza o princípio de funcionamento do “moinho de campo elétrico” para a medição e a análise contínua da evolução do campo elétrico atmosférico. Este sistema permite a monitorização dos processos de eletrificação das nuvens de tempestade, a criação de alertas precoces e a deteção da ocorrência de impactos de raio. Este sistema permite tomar atempadamente medidas para a segurança e a proteção de pessoas e bens.



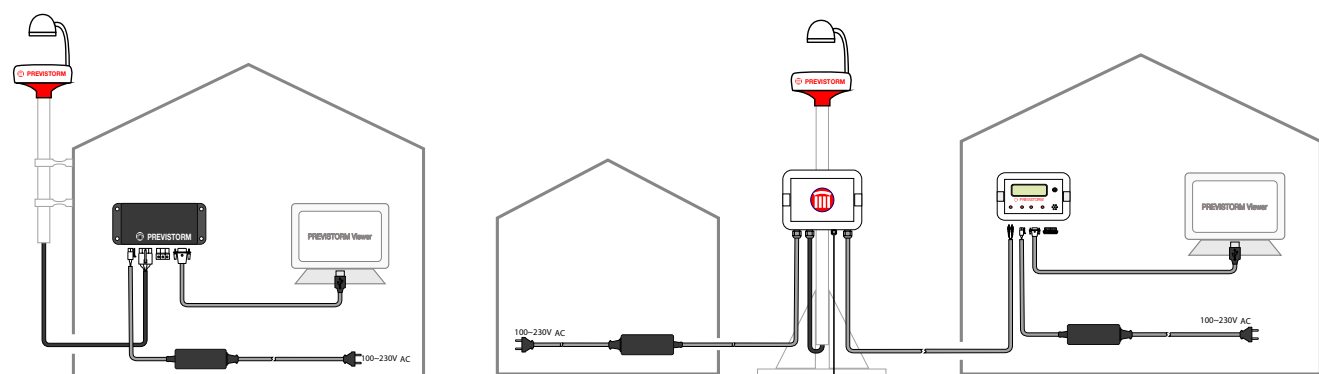
O sistema PREVISTORM® Thunderstorm Warning System proporciona informação precisa e fiável durante todo o ciclo de vida da tempestade.



DETETORES DE TROVOADAS: SISTEMAS DE AVISO DE TROVOADAS

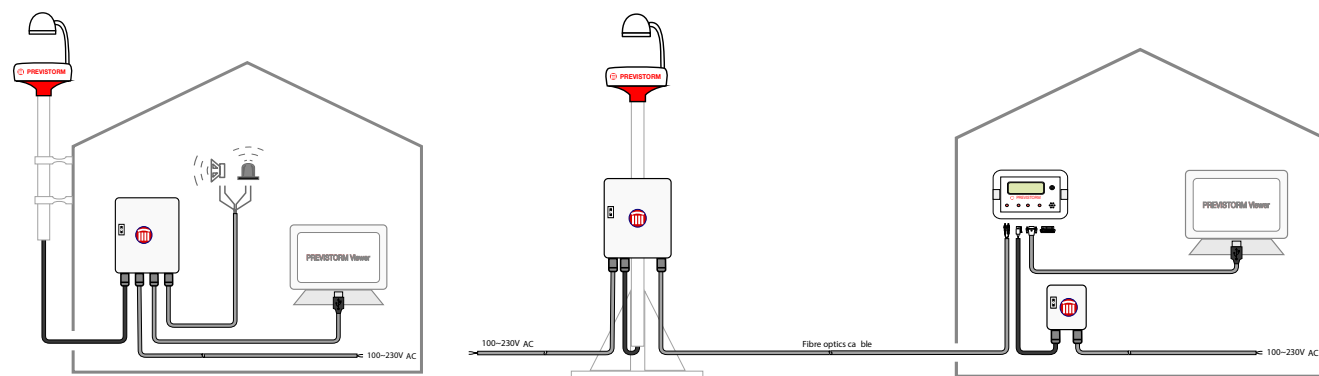
► PREVISTORM TWS Sistema configurável

Trata-se de um sistema de aviso de tempestades de extraordinária eficiência. PREVISTORM TWS é totalmente configurável permitindo dar resposta a todo o tipo de requisitos e necessidades. O seu elevado grau de personalização torna o PREVISTORM TWS único na sua classe.



Sistema PREVISTORM® TWS para aplicação básica.

Sistema PREVISTORM® TWS com isolamento por fibra ótica.



Sistema PREVISTORM® TWS para instalação rápida. Inclui controlo para dois dispositivos de alarme.

Sistema PREVISTORM® TWS com sensor isolado por fibra ótica e preparado para instalação rápida.

► múltiplas aplicações

Existem certas atividades industriais e sociais que são sensíveis aos efeitos dos raios. Por exemplo, empresas onde sejam realizadas atividades perigosas e/ou trabalhos no exterior, sistemas de telecomunicações, empresas de produção de energia, transporte e infraestruturas, centros de investigação, centrais de prevenção de incêndios, datacenters, entre outros. Atividades como a prática de desporto, eventos ao ar livre, etc. requerem avisos sobre o perigo de queda de raios.



Produção de energia e energias renováveis



Indústria



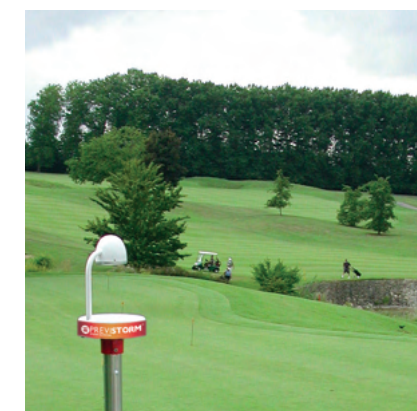
Lazer



Investigação



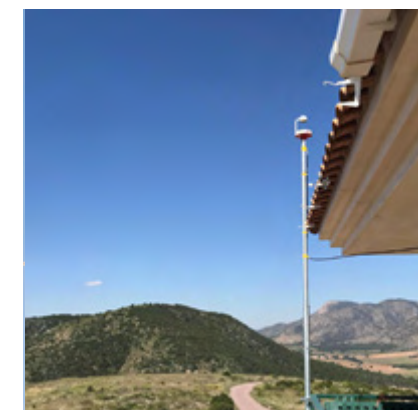
Comunicações



Desporto



Aeroportos e infraestruturas



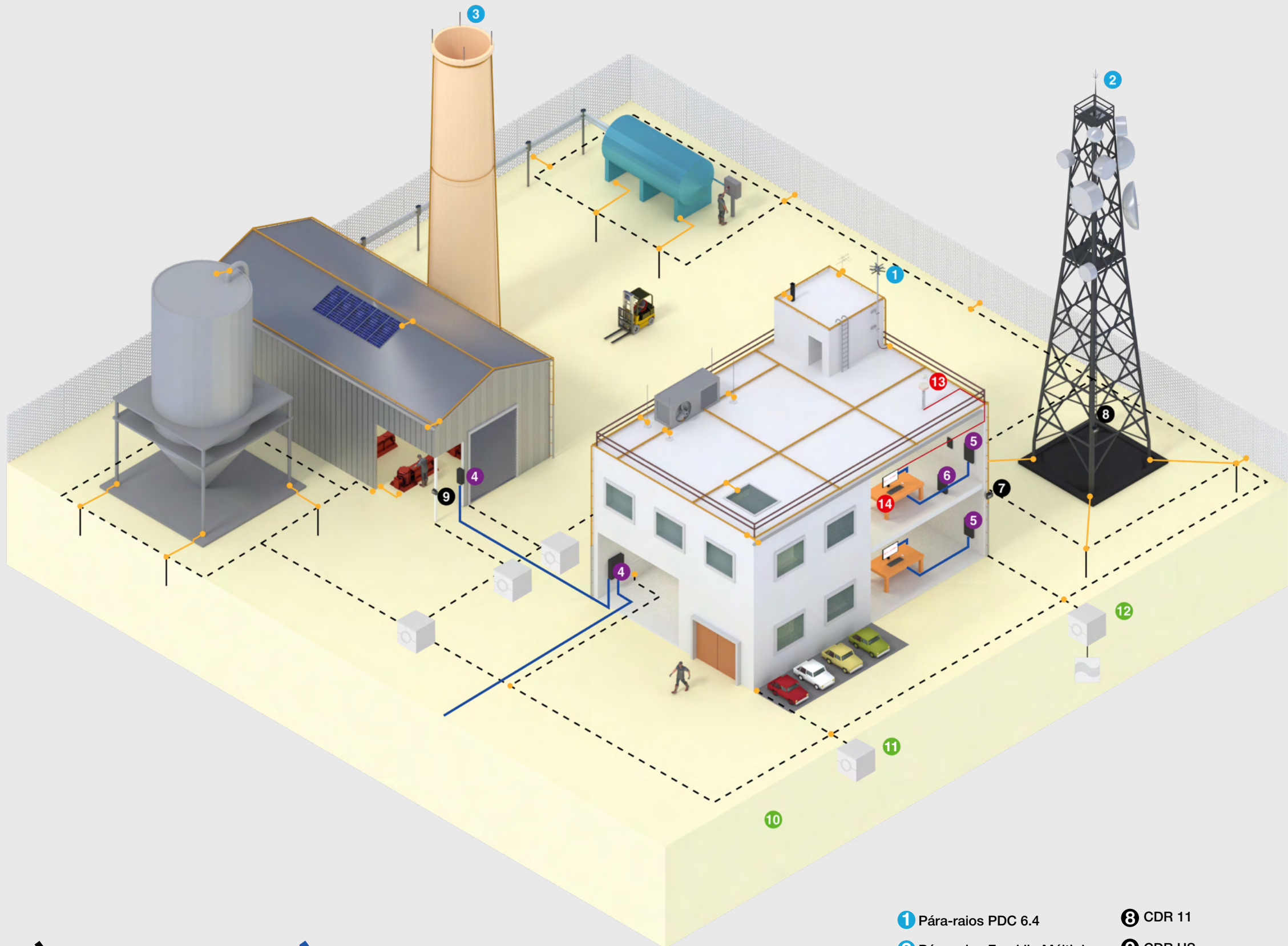
Serviços de prevenção de incêndios



Confederações Hidrográficas

ÍNDICE

POR PÁGINA



- Rede de ligação à terra
- Cabos de ligação
- Pontos de ligação
- Linha eléctrica
- Cabo de comunicação

- 1 Pára-raios PDC 6.4
- 2 Pára-raios Franklin Múltiple
- 3 Pára-raios Franklin Simple
- 4 SPD Tipo 1
- 5 SPD Tipo 2
- 6 SPD Tipo 3
- 7 CDR Universal
- 8 CDR 11
- 9 CDR HS
- 10 Sistema de ligação à terra A1
- 11 Eléctrodo de grafito
- 12 Sistema de ligação à terra A2
- 13 PREVISTORM TWS
- 14 PREVISTORM Viewer

ESQUEMA DE PROTEÇÃO ABRANGENTE

- LIGAÇÃO À TERRA
- SOBRETENSÕES
- PROTEÇÃO EXTERNA
- PREVENÇÃO
- SISTEMAS DE CONTROLO

ÍNDICE POR PÁGINA

101000	Para-raios INGESCO® PDC 3.1	15	111019	Pça. adapt. 1" Ø20 redondo	24
101001	Para-raios INGESCO® PDC 3.3	15	111073	Pça. adapt. 1'1/4" Ø20 redondo IN	24
101002	Para-raios INGESCO® PDC 3.4	15	111011	Pça. adapt. 1'1/4" Ø20 redondo	24
101008	Para-raios INGESCO® PDC 6.3	15	111052	Pça. adapt. 1'1/2" Ø20 redondo IN	24
101009	Para-raios INGESCO® PDC 6.4	15	111012	Pça. adapt. 1'1/2" Ø20 redondo	24
102004	Para-raios INGESCO® PDC.E 15	20	111013	Pça. adapt. 2" Ø20 redondo	24
102005	Para-raios INGESCO® PDC.E 30	20	111053	Pça. adapt. 1'1/4" Ø16 cabo-placa	24
102006	Para-raios INGESCO® PDC.E 45	20	111054	Pça. adapt. 1'1/2" Ø16 cabo-placa	24
102007	Para-raios INGESCO® PDC.E 60	20	111055	Pça. adapt. 2" Ø16 cabo-placa	24
102051	INGESCO® Advanced ESE Tester	20	111069	Pça. adapt. 1'1/4" Ø20 cabo-placa IN	24
110081	Ponta simples CU300-16	21	111051	Pça. adapt. 1'1/4" Ø20 cabo-placa	24
110083	Ponta simples CU500-16	21	111070	Pça. adapt. 1'1/2" Ø20 cabo-placa IN	24
110028	Ponta simples CU600-16	21	111056	Pça. adapt. 1'1/2" Ø20 cabo-placa	24
110035	Ponta simples CU1000-16	21	111057	Pça. adapt. 2" Ø20 cabo-placa	24
110224	Ponta simples CU1500-16	21	111024	Conetor Ponta Ø16 mm - redondo	25
110034	Ponta simples CU2000-16	21	111038	Conetor Ponta Ø20 mm - redondo	25
110089	Ponta simples CU300-20	21	111039	Conetor Ponta Ø16 mm - plano	25
110091	Ponta simples CU500-20	21	111040	Conetor Ponta Ø20 mm - plano	25
110093	Ponta simples CU1000-20	21	110268	Suporte placa base horiz. Cu16	25
110095	Ponta simples CU2000-20	21	110269	Suporte placa base horiz. Cu20	25
110080	Ponta simples IN300-16	21	110266	Suporte placa base horiz. CuZn16	25
110082	Ponta simples IN500-16	21	110267	Suporte placa base horiz. CuZn20	25
110032	Ponta simples IN600-16	21	110271	Suporte placa base horiz. IN16	25
110084	Ponta simples IN1000-16	21	110272	Suporte placa base horiz. IN20	25
110215	Ponta simples IN1500-16	21	110124	Suporte basculante M16 CuZn	26
110086	Ponta simples IN2000-16	21	110125	Suporte basculante M20 CuZn	26
110088	Ponta simples IN300-20	21	110298	Base hormigón 6.9kg rosca int.M16(hexagonal)	26
110090	Ponta simples IN500-20	21	110297	Base hormigón 16kg. rosca M16 (Ø364mm)	26
110092	Ponta simples IN1000-20	21	110202	Ponta simples AL suporte cumeeira	26
110031	Ponta simples IN2000-20	21	112078	Suporte placa inox. pontas Ø16 Ø20	26
110245	Ponta simples AL300-16	22	112110	Suporte ponta Ø16	26
110291	Ponta simples AL500-16	22	112111	Suporte ponta Ø20	26
110037	Ponta simples AL1000-16	22	114045	Mastro 3m Ø1'1/2" IN	27
110292	Ponta simples AL1500-16	22	114042	Mastro 6m Ø1'1/2" u. int. IN	27
110293	Ponta simples AL2000-16	22	114079	Mastro 1m Ø1'1/4" aço galv.	27
110284	Ponta simples AL3000-16	22	114061	Mastro 2m Ø1'1/4" aço galv.	27
110002	Ponta múltipla CU	22	114052	Mastro 3m Ø1'1/4" aço galv.	27
110001	Ponta múltipla IN	22	114063	Mastro 1m Ø1'1/2" aço galv.	27
110226	Ponta múltipla CU 1'1/4" cabo-placa	22	114056	Mastro 2m Ø1'1/2" aço galv.	27
110227	Ponta múltipla CU 1'1/2" cabo-placa	22	114043	Mastro 3m Ø1'1/2" aço galv.	27
110228	Ponta múltipla IN 1'1/4" cabo-placa	22	114091	Mastro 3,8m Ø1'1/2"+ Ø1'1/4 a.galv.	27
110229	Ponta múltipla IN 1'1/2" cabo-placa	22	114065	Mastro 5,8m Ø1'1/2"+ Ø1'1/4 Aço Galv.	27
110003	Ponta suporte horiz. SE 1000 CU	23	114066	Mastro 7,6m Ø2+Ø1'1/2"+ Ø1'1/4" Aço Galv.	27
110099	Ponta suporte horiz. SE 2000 Cu	23	114067	Mastro 8,6m Ø2+Ø1'1/2"+ Ø1'1/4" Aço Galv.	27
110096	Ponta suporte horiz. SE 1000 Cu/AZ	23	114053	Mastro 4m Ø1'1/2" u. int. aço.galv.	27
110100	Ponta suporte horiz. SE 2000 Cu/AZ	23	114048	Mastro 6m Ø1'1/4" u. int. aço.galv.	27
111033	Pça. adapt. 1" Ø16 redondo	24	114041	Mastro 6m Ø1'1/2" u. int. Aço galv.	27
111062	Pça. adapt. 1'1/4" Ø16 redondo IN	24	114068	Mastro 8m Ø2+Ø1'1/2"+ Ø1'1/4" u.int	27
111032	Pça. adapt. 1'1/4" Ø16 redondo	24	114069	Mastro 9m Ø2+Ø1'1/2"+ Ø1'1/4" u.int	27
111031	Pça. adapt. 1'1/2" Ø16 redondo IN	24	114197	Kit vento fixação mastros	28
111022	Pça. adapt. 1'1/2" Ø16 redondo	24	114201	Mastro autónomo 6m	28
111025	Pça. adapt. 2" Ø16 redondo	24	114200	Mastro autónomo 8m	28

ÍNDICE POR PÁGINA

114075	Mastro autónomo 10m	28	118130	Abraç. com pé cabo 35 mm ²	35
114076	Mastro autónomo 12m	28	118084	Abraç. com pé cabo 50 mm ²	35
114078	Mastro autónomo 14m	28	118095	Abraç. com pé cabo 70 mm ²	35
112158	Ferragem placa V6 15 Ø1'1/4"-2"	29	118094	Abraç. com pé cabo 95 mm ²	35
112182	Ferragem placa V6 15 invert. Ø1'1/4"-2"	29	118156	Abraç. M6 placa 30x2 mm	35
112159	Ferragem placa V6 30 Ø1'1/4"-2"	29	118104	Abraç. ligueta M6 placa 30x2 mm	35
112183	Ferragem placa V6 30 invert. Ø1'1/4"-2"	29	118103	Abraç. espigão M6 placa 30x2 mm	35
112160	Ferragem placa V8 60 Ø1'1/4"-2" sup.	29	118105	Abraç. com pé placa 30x2 mm	35
112190	Ferragem placa V8 60 Ø1'1/4"-2" inf.	29	118109	Abraç. rebat. M8 cabo 50-70 mm ²	36
112161	Ferragem placa V8 100 Ø1'1/4"-2"	29	118113	Abraç. rebat. espigão M8 cabo 50-70 mm ²	36
112044	Fastening plate for plate anchor	30	118114	Abraç. rebat. ligueta M8 cabo 50-70 mm ²	36
112166	Ferragem abraç. dupla V6 Ø1'1/4"-2"	30	118136	Abraç. rebat. com pé cabo 50-70 mm ²	36
112167	Ferragem abr.dupla cruz V6 Ø1'1/4"-2"	30	118118	Abraç. rebat. M8 placa 30 mm	36
112080	Ferragem ângulo 30 Ø 1"a 2"	31	118119	Abraç. rebat. espigão M8 placa 30 mm	36
112103	Ferragem ângulo 60 Ø 1"a 2" u.	31	118120	Abraç. rebat. ligueta M8 placa 30 mm	36
113092	Suporte placa base V6 Ø1'1/4"-Ø2"	31	118157	Abraç. rebat. com pé placa 30 mm	36
113037	Suporte placa base simples Ø1'1/2" en Ac.Galv.	31	118106	Abraç. PA M8 cabo 50 mm ²	37
113083	Suporte placa base simples Ø1'1/2" Por 6m mastro	31	118117	Abraç. PA espigão M8 cabo 50 mm ²	37
110241	Suporte horiz. 2m Ac.Zn. conex. fêmea	32	118158	Abraç. PA ligueta M8 cabo 50 mm ²	37
110299	Suporte horiz. 2m INOX. conex. fêmea	32	118177	Abraç. PA fixação tubo Ø20 50mm ²	37
117071	Cabo Cu 35 mm ²	33	118179	Abraç. insolante cabo-placa M8	37
117072	Cabo Cu 50 mm ²	33	118193	Abraç. insolante cabo-placa M6 espigão	37
117073	Cabo Cu 70 mm ²	33	118212	Abraç. insolante cabo-placa M8 com pé	37
117074	Cabo Cu 95 mm ²	33	118218	Abraç. cinta IN 127x4,6mm	37
117081	Carretel Rd 8 aço galv.	33	118176	Abraç. cinta IN 300x12 mm	37
117082	Carretel placa 30x2 mm CuSn	33	118245	Abraç. cinta IN 998x8mm	37
118187	Abraç. M6 cabo 35 mm ²	34	118125	Abraçadeira leve de Cu para condutor redondo	38
118185	Abraç. M6 cabo 50 mm ²	34	118129	Abraçadeira leve de CuSn para condutor redondo	38
118188	Abraç. M6 cabo 70 mm ²	34	118146	Abraçadeira leve de Aço Inox para condutor redondo	38
118189	Abraç. M6 cabo 95 mm ²	34	118122	Abraçadeira leve de Cu para fita	38
118152	Abraç. M8 cabo 35 mm ²	34	118128	Abraçadeira leve de CuSn para fita	38
118153	Abraç. M8 cabo 50 mm ²	34	118167	Abraçadeira leve de aço Inox. para fita	38
118154	Abraç. M8 cabo 70 mm ²	34	118108	Abraç. fixação perfil	38
118155	Abraç. M8 cabo 95 mm ²	34	118242	Suporte abraç. telha+abraç. cabo PA	38
118150	Abraç. espigão M6 cabo 35 mm ²	34	118312	Suporte de concreto para Ø6-11 e 30x2-8 SB	38
118099	Abraç. espigão M6 cabo 50 mm ²	34	118313	Suporte para preenchimento para Ø6-11 e 30x2-8 SB	38
118000	Abraç. espigão M6 cabo 70 mm ²	34	115000	Junção linear 35-70 mm ² a 35-70 mm ²	39
118100	Abraç. espigão M6 cabo 95 mm ²	34	115001	Junção linear 35-70 mm ² a 95-120mm ² /Ø14	39
118151	Abraç. espigão M8 cabo 35 mm ²	34	115002	Junção linear 95-120mm ² /Ø14 a 95-120mm ² /Ø14	39
118083	Abraç. espigão M8 cabo 50 mm ²	34	115003	Junção linear 35-70 mm ² a Ø18	39
118093	Abraç. espigão M8 cabo 70 mm ²	34	115004	Junção linear 95-120mm ² /Ø14 a Ø18	39
118092	Abraç. espigão M8 cabo 95 mm ²	34	115005	Junção "T" de 35-70mm ² a 35-70 mm ²	39
118148	Abraç. ligueta M6 cabo 35 mm ²	35	115006	Junção "T" de 35-70mm ² a 95-120mm ²	39
118082	Abraç. ligueta M6 cabo 50 mm ²	35	115007	Junção "T" de 95-120mm ² a 35-70mm ²	39
118091	Abraç. ligueta M6 cabo 70 mm ²	35	115008	Junção "T" de 95-120mm ² a 95-120mm ²	39
118090	Abraç. ligueta M6 cabo 95 mm ²	35	115201	União vareta(max Ø20mm)-cabo 25-95mm ²	40
118149	Abraç. ligueta M8 cabo 35 mm ²	35	115174	Junção Eléctrodo Ø14-placa 30x2-4 mm	40
118081	Abraç. ligueta M8 cabo 50 mm ²	35	115094	Junção Eléctrodo Ø18-placa 30x2-4 mm	40
118089	Abraç. ligueta M8 cabo 70 mm ²	35	115198	União vareta(max Ø20mm) placa 30mm	40
118088	Abraç. ligueta M8 cabo 95 mm ²	35			

ÍNDICE POR PÁGINA

115225	União vareta(Ø14-20)-2 cab.50-150mm²	41	252006	Eléctrodo rosca aço Cu 2500 Ø17,3 (3/4") 254µm 1R	50
115098	Conetor cruz Rd. Ø8-10 mm aço galv.	41	252007	Eléctrodo rosca aço Cu 3000 Ø17,3 (3/4") 254µm 1R	50
115297	Conetor cruz Rd. Ø8-10 mm CU	41	252008	Eléctrodo rosca aço Cu 1500 Ø14,2 (5/8") 254µm 2R	50
115298	Conetor cruz Rd. Ø8-10x16 CU	41	252009	Eléctrodo rosca aço Cu 2000 Ø14,2 (5/8") 254µm 2R	50
115257	Conetor cruz Rd. Ø8-10x16 IN	41	252010	Eléctrodo rosca aço Cu 2500 Ø14,2 (5/8") 254µm 2R	50
115299	Conetor cruz Rd. Ø8-10x16 aço galv.	41	252011	Eléctrodo rosca aço Cu 3000 Ø14,2 (5/8") 254µm 2R	50
115300	Conetor adapt. Rd Ø8-10 mm AL	41	252012	Eléctrodo rosca aço Cu 1500 Ø17,3 (3/4") 254µm 2R	50
115301	Conetor adapt. Rd Ø8-10 mm CU	41	252013	Eléctrodo rosca aço Cu 2000 Ø17,3 (3/4") 254µm 2R	50
115302	Conetor adapt. Rd Ø8-10 mm IN	41	252014	Eléctrodo rosca aço Cu 2500 Ø17,3 (3/4") 254µm 2R	50
115100	Conetor adapt. Rd Ø8-10 mm aço galv.	41	252015	Eléctrodo rosca aço Cu 3000 Ø17,3 (3/4") 254µm 2R	50
115303	Conetor adapt. Rd Ø8-10 mm CU/IN	41	252016	União para eléctrodos de rosca 5/8	50
115304	Conetor universal Rd. Ø8-10x16 IN	41	252019	União para eléctrodos de rosca 3/4	50
115305	Conetor cruz Rd. Ø8-10-placa a.galv.	42	252132	Parafuso para eléctrodos de rosca 5/8	50
115296	Conetor cruz Rd. Ø8-10-placa IN	42	252133	Parafuso para eléctrodos de rosca 3/4	50
115105	Conetor adapt. cabo-placa CU/IN	42	252134	Batente manual para eléctrodo de terra Ø14 CuZn	50
112115	Conetor-seccionador universal	42	252098	Batente manual para eléctrodo de terra Ø18 CuZn	50
115093	Conetor en cruz para placa CU	41	252034	Kit pata de gancho aço Galv. 1500	50
115223	Conetor en cruz para placa aço galv.	42	252035	Kit pata de gancho aço Galv. 3000	50
115307	Conetor en cruz para placa IN	42	252051	Kit pata de gancho CuSn 1500	50
115104	Conexão tipo "C"	42	252052	Kit pata de gancho CuSn 3000	50
115306	Junta de expansão Ø8 AL	42	251011	Placa Cu junção CuZn	51
115097	Terminal plano cabo 35-120 mm²	42	251015	Placa aço galv. junção inox.	51
119091	Tubo blindado aço galv.-PVC	43	251012	Placa aço inox. junção inox.	51
119110	Tubo de prot. polietileno reticulado Ø32 2,5m	43	251021	Placa Cu 500 junção "U"	51
119113	Bobina tubo de polietileno reticulado Ø32 (50m)	43	251024	Placa Cu 600 junção "U"	51
119109	Tubo aço galv.	43	251036	Grelhas de terra Cu 630x630x3	51
119095	Perfil para condutor plano	43	251038	Grelhas de terra Cu 830x830x3	51
116061	Explosor de isolamento VX-1	44	252039	Eletrodo de grafite	51
116062	Explosor de isolamento VX-1 cabo 50-70 mm²	44	251017	Modelo HC 200	52
116064	Explosor de isolamento VX-1 cabo 95 mm²	44	251018	Modelo MC 600	52
116071	Explosor de isolamento VX-1 placa 30x2 mm	44	251019	Modelo LC 260	52
252025	Eléctrodo acoplável aç.galv. 1500 Ø18	49	254041	Composto mineral QUIBACSOL 10 kg	52
252026	Ponta perfuradora	49	119094	Tubo de humidificação	52
252122	Eléctrodo aço Cu 1000 Ø14 (254µm)	49	250001	Barra equipot. 2 bornes isoladores	53
252123	Eléctrodo aço Cu 1500 Ø14 (254µm)	49	250007	Barra equipot. 3 bornes isoladores	53
252124	Eléctrodo aço Cu 2000 Ø14 (254µm)	49	250008	Barra equipot. 4 bornes isoladores	53
252125	Eléctrodo aço Cu 2500 Ø14 (254µm)	49	250009	Barra equipot. 5 bornes isoladores	53
252126	Eléctrodo aço Cu 3000 Ø14 (254µm)	49	250026	Barra equipot. caixa 2 bornes	53
252127	Eléctrodo aço Cu 1000 Ø17 (254µm)	49	250027	Barra equipot. caixa 3 bornes	53
252128	Eléctrodo aço Cu 1500 Ø17 (254µm)	49	250028	Barra equipot. caixa 4 bornes	53
252129	Eléctrodo aço Cu 2000 Ø17 (254µm)	49	250029	Barra equipot.caixa 5 bornes	53
252112	Eléctrodo aço Cu 2500 Ø17 (254µm)	49	250106	Barra equip. 6 vias M10 /1 desconex.	53
252130	Eléctrodo aço Cu 3000 Ø17 (254µm)	49	250107	Barra equip. 8 vias M10/1 desconex.	53
252000	Eléctrodo rosca aço Cu 1500 Ø14,2 (5/8") 254µm 1R	50	250109	Barra equip. 10 vias M10/2 desconex.	53
252001	Eléctrodo rosca aço Cu 2000 Ø14,2 (5/8") 254µm 1R	50	250110	Barra equip. 15 vias M10/2 desconex.	53
252002	Eléctrodo rosca aço Cu 2500 Ø14,2 (5/8") 254µm 1R	50			
252003	Eléctrodo rosca aço Cu 3000 Ø14,2 (5/8") 254µm 1R	50			
252004	Eléctrodo rosca aço Cu 1500 Ø17,3 (3/4") 254µm 1R	50			
252005	Eléctrodo rosca aço Cu 2000 Ø17,3 (3/4") 254µm 1R	50			

ÍNDICE POR PÁGINA

250111	Barra equip. 20 vias M10/2 desconex.	53	500026	Molde LP-CC70/35 Conex. paralelo Cabo-Cabo 70-35	58
250103	Barra equip. 28 vias M10/4 desconex.	53	500027	Molde LP-CC70/50 Conex. paralelo Cabo-Cabo 70-50	58
250006	Seccionador caixa para cabo 50mm²	54	500028	Molde LP-CC70/70 Conex. paralelo Cabo-Cabo 70-70	58
250099	Seccionador caixa para placa	54	500029	Molde X-CC35/35 Conexão cruzada Cabo-Cabo 35-35	58
250010	Kit adaptador cabo 70 mm²	54	500030	Molde X-CC35/50 Conexão cruzada Cable-Cable 35-50	58
250011	Kit adaptador cabo 95 mm²	54	500031	Molde X-CC35/70 Conexão cruzada Cabo-Cabo 35-70	58
250012	Kit adaptador para placa 30x2 mm	54	500032	Molde X-CC50/35 Conexão cruzada Cabo-Cabo 50-35	58
250049	Seccionador caixa tampa transparente	54	500033	Molde X-CC50/50 Conexão cruzada Cabo-Cabo 50-50	58
253058	Caixa quadrada PP 30x30 com tampa de PP	55	500034	Molde X-CC50/70 Conexão cruzada Cabo-Cabo 50-70	58
253057	Caixa quadrada PP 30x30 com tampa de PVC	55	500035	Molde X-CC70/35 Conexão cruzada Cabo-Cabo 70-35	58
253032	Caixa circular de poliéster	55	500036	Molde X-CC70/50 Conexão cruzada Cabo-Cabo 70-50	58
253037	Tampa e moldura AL	55	500037	Molde X-CC70/70 Conexão cruzada Cabo-Cabo 70-70	58
253033	Tampa e moldura Fe fundido	55	500038	Molde TPC14/35 Conexão "T" Eléctrodo-Cabo 14-35	59
253059	Caixa de betão quadrada	56	500039	Molde TPC14/50 Conexão "T" Eléctrodo-Cabo 14-50	59
256001	Sinalização tomada de terra PVC	56	500040	Molde TPC14/70 Conexão "T" Eléctrodo-Cabo 14-70	59
256002	Sinalização tomada de terra AL	56	500041	Molde TPC18/35 Conexão "T" Eléctrodo-Cabo 18-35	59
256003	Sinalização para-raios PVC	56	500042	Molde TPC18/50 Conexão "T" Eléctrodo-Cabo 18-50	59
500005	Molde LCC35/35 Conexão de cabo linear-cabo 35-35	57	500043	Molde TPC18/70 Conexão "T" Eléctrodo-Cabo 18-70	59
500006	Molde LCC50/35 Conexão Linear cabo-cabo 50-35	57	500044	Molde LPC14/35 Conexão Linear Eléctrodo-Cabo 14-35	59
500007	Molde LCC50/50 Conexão Linear Cabo-Cabo 50-50	57	500045	Molde LPC14/50 Conexão linear Eléctrodo-Cabo 14-50	59
500008	Molde LCC70/35 Conexão Linear Cabo-Cabo 70-35	57	500046	Molde LPC14/70 Conexão Linear Eléctrodo-Cabo 14-70	59
500009	Molde LCC70/50 Conexão Linear Cabo-Cabo 70-50	57	500047	Molde LPC18/35 Conexão Linear Eléctrodo-Cabo 18-35	59
500010	Molde LCC70/70 Conexão Linear Cabo-Cabo 70-70	57	500048	Molde LPC18/50 Conexão Linear Eléctrodo-Cabo 18-50	59
500011	Molde TH-CC35/35 Conex."T" horizontal cabos 35-35	58	500049	Molde LPC18/70 Conexão Linear Eléctrodo-Cabo 18-70	59
500012	Molde TH-CC35/50 Conex."T" horizontal cabos 35-50	58	500050	Molde X-RC10/35 Conexão cruzada varilla-Cabo 10/35	59
500013	Molde TH-CC35/70 Conex."T" horizontal cabos 35-70	58	500051	Molde X-RC10/50 Conexão cruzada varilla-Cabo 10/50	59
500014	Molde TH-CC50/35 Conex."T" horizontal cabos 50-35	58	500052	Molde X-RC10/70 Conexão cruzada varilla-Cabo 10/70	59
500015	Molde TH-CC50/50 Conex."T" horizontal cabos 50-50	58	500053	Molde X-RC16/35 Conexão cruzada varilla-Cabo 16/35	59
500016	Molde TH-CC50/70 Conex."T" horizontal cabos 50-70	58	500054	Molde X-RC16/50 Conexão cruzada varilla-Cabo 16/50	59
500017	Molde TH-CC70/35 Conex."T" horizontal cabos 70-35	58	500055	Molde X-RC16/70 Conexão cruzada varilla-Cabo 16/70	59
500018	Molde TH-CC70/50 Conex."T" horizontal cabos 70-50	58	500056	Molde V-CCH35 Conexão vertical fita-Cabo 35	59
500019	Molde TH-CC70/70 Conex."T" horizontal cabos 70-70	58	500057	Molde V-CCH50 Conexão vertical fita-Cabo 50	59
500020	Molde LP-CC35/35 Conex. paralelo Cabo-Cabo 35-35	58			
500021	Molde LP-CC35/50 Conex. paralelo Cabo-Cabo 35-50	58			
500022	Molde LP-CC35/70 Conex. paralelo Cabo-Cabo 35-70	58			
500023	Molde LP-CC50/35 Conex. paralelo Cabo-Cabo 50-35	58			
500024	Molde LP-CC50/50 Conex. paralelo Cabo-Cabo 50-50	58			
500025	Molde LP-CC50/70 Conex. paralelo Cabo-Cabo 50-70	58			

500058	Molde V-CCH70 Conexão vertical fita-Cabo 70	59
500059	Molde L-CPL35/25x3 Conexão Linear Cabo-Fita	60
500060	Molde L-CPL50/25x3 Conexão Linear Cabo-Fita	60
500061	Molde L-CPL70/25x3 Conexão Linear Cabo-Fita	60
500062	Molde L-PL25x3 Conex. Linear Fita-Fita 25x3	60
500063	TH-PL25x3	60
500064	X-PL25x3	60
500065	P-PL25x3	60
500001	Carga C4 (45g) pack 20 unidades	60
500002	Carga C5 (65g) pack 10 unidades	60
500003	Carga C6 (90g) pack 10 unidades	60
500004	Carga C7 (115g) pack 10 unidades	60
500066	Pinça T-80	61
500067	Escova metálica	61
500068	Trincha	61
500091	Pasta de selagem	61
500069	Raspador R-4 (para C4 e C5)	61
500070	Raspador R-9 (para C6 e C7)	61
500071	Pistola de ignição	61
500072	Dispositivo de ignição à distância	61
500073	Consumível comprido	61
500074	Tampa auxiliar de fixação rápida	61
800035	Fita plástica anticorrosiva larga 100 mm (L=10m)	62
800148	Fita plástica anticorrosiva larga 50 mm (L=10m)	62
250032	Spray de galvanização a frio 400ml	62
432028	Contador de raios CDR UNIVERSAL	67
430019	Contador de raios CDR-11	68
432027	Contador de raios CDR-HS	68
430022	Contador de raios DL EOLOS K15FO	70
430022/820	Contador de raios DL EOLOS K15FO/820	70
430022/820/WM	Contador de raios DL EOLOS K15FO 820 Wall Mounted	70
432036	DL EOLOS FO-RCVR-DIN	70
432038	DL EOLOS FO-RCVR-DIN 1CH	70
370213	Protetor de surtos SLS-B+C100/1+1	78
370214	Protetor de surtos SLS-B+C100/3+1	78
370215	Protetor de surtos SLS-B+C100/0	78
370241	Protetor de surtos SLS-B+C50/1+1	79
370242	Protetor de surtos SLS-B+C50/3+1	79
370247	Protetor de surtos SLS-B+C50/0	79
370219	Protetor de surtos SLS-C20/1+1	80
370220	Protetor de surtos SLS-C20/3+1	80
370221	Protetor de surtos SLS-C20/0	80
370239	Protetor de surtos SLS PV700/3Y	82
370222	Protetor de surtos SLS-PV 1000 V/3Y	82

▶▶ LÍDERES EM PROTEÇÃO
CONTRA RAIOS DESDE 1973

▶▶ PRESENTES EM MAIS
DE 60 PAÍSES

▶▶ PRODUTOS FABRICADOS
EM ESPANHA

▶▶ CONCEÇÃO E ELABORAÇÃO
DE PROJETOS DE PROTEÇÃO
PREVENTIVA

▶▶ PRODUTOS CERTIFICADOS
TESTADOS EM CAMPO NATURAL

▶▶ SOFTWARE DE CÁLCULO
DE RISCO ONLINE



DENA DESARROLLOS SL

Cardener 5 | 08223 Terrassa
Barcelona | Espanha
Export (+34) 937 300 314 - export@ingesco.com

ingesco.com